

DIGIS

Brightone

Проекционный экран

Тип полотна экрана
Ambient Light Rejection (ALR)
Сделано в Китае

Меры предосторожности

! Перед установкой экрана внимательно прочитайте данную инструкцию

Во избежание выхода изделия из строя и преждевременного старения полотна

- не бросайте изделие при транспортировке и хранении;
- не располагайте (не храните) вблизи открытых нагревательных приборов;
- не допускайте механических повреждений полотна;
- рекомендуется не хранить экран в развернутом виде;
- при установке и свертывании экрана соблюдайте последовательность действий согласно инструкции;
- по возможности не эксплуатируйте экран в пыльных, задымленных помещениях;
- не подвергайте полотну экрана длительному воздействию прямых солнечных лучей и не располагайте его вблизи источников тепла;
- не используйте для мытья экранов моющие абразивные порошки, химически активные растворы кислот и щелочей, растворители;
- не рекомендуется хранение экрана при температуре ниже 0°С.

Для обеспечения личной безопасности

- не допускайте установку и свертывание экрана детьми;
- строго соблюдайте порядок установки и сворачивания экрана согласно инструкции.

Рекомендации

Рекомендуемое расположение проектора

рис. 1 - для типов полотен ALR

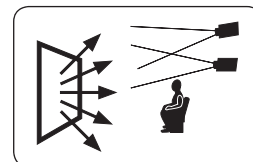


Рис. 1

Рекомендуемое расположение зрителей

- зрители должны находиться в сегменте угла обзора для типа полотна вашего экрана;
- расстояние от экрана до первого ряда зрителей (B на рис. 2) должно быть не менее половины ширины экрана (C на рис. 2);
- расстояние от экрана до последнего ряда зрителей (A на рис. 2) не должно превышать шестикратную ширину экрана (C на рис. 2);
- вся плоскость полотна экрана должна быть видна каждому зрителю.

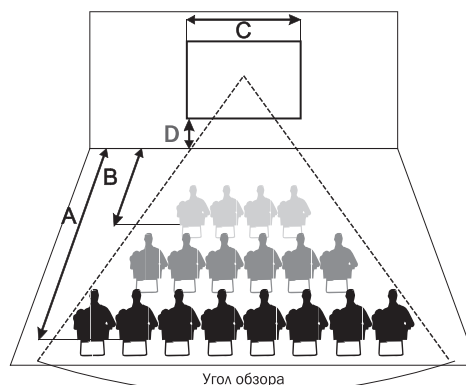


Рис. 2

Уход и обслуживание

Уход за полотном экрана

- экраны с типом покрытия ПОЛОТЕН Ambient Light Rejection (ALR) ДОПУСКАЕТСЯ мыть с помощью влажной губки, смоченной в слабом мыльном растворе, либо протирать мягкой салфеткой.

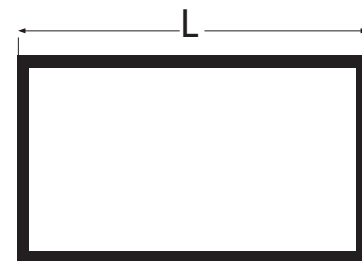
! Не используйте для мытья экранов моющие абразивные порошки, химически активные растворы кислот и щелочей, растворители, а также жесткие протирачные материалы.

Хранение экрана

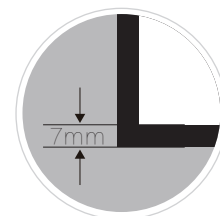
- храните в сухом помещении при температуре от +10°С до +30°С, исключив попадание прямых солнечных лучей на изделие.

Технические характеристики

Тип покрытия	Коэффициент усиления	Угол обзора
Ambient Light Rejection (ALR)	0.35	160°



формат	Модель	Размер экрана (см)	размер рабочей поверхности (см)	L - длина корпуса (см)
16:9	DSBF-16910	223x126	221x125	223
	DSBF-16912	267x151	266x149	267
	DSBF-16913	287x162	286x161	286



Комплектация



Подложка экрана x1



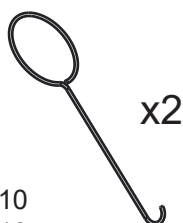
Полотно экрана x1



x2



x42 (+10 доп.) для DSBF-16910
 x50 (+10 доп.) для DSBF-16912
 x60 (+10 доп.) для DSBF-16913



x2



M4
 x1



x4



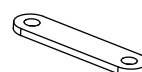
M5x40
 x4



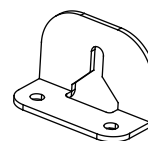
M6x8
 x43



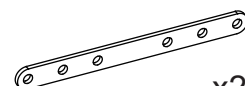
M6x6
 x10



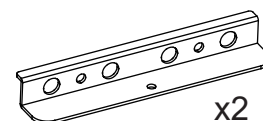
x4



x4



x2



x2

ВАЖНО: ПЕРЕД НАЧАЛОМ РАБОТЫ

Вымойте руки и очистите рабочую зону с целью избежать появления пятен или царапин на экране. Не используйте ножи или острые предметы для вскрытия упаковки.

Правила использования

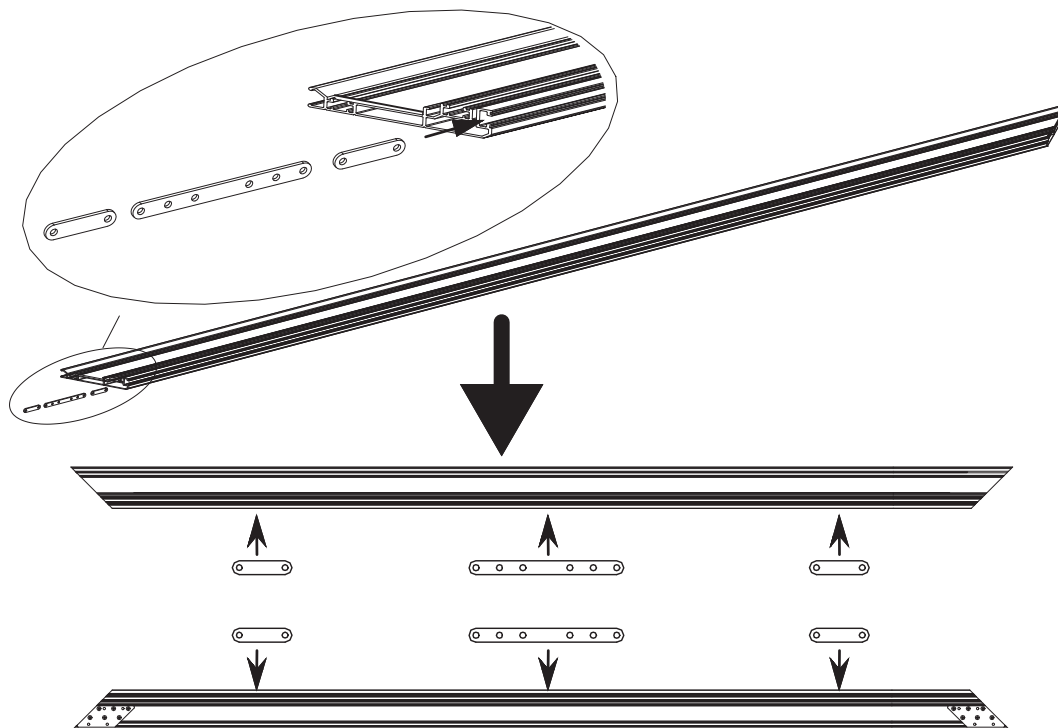
Очищайте проекционное полотно при помощи белой смоченной в чистой без применения химических средств теплой воде салфетки.

Для очистки войлочного каркаса используйте бытовой пылесос с щеткой или насадкой для чистки мебели. Избегайте попадания на войлок чрезмерного количества воды.

Сборка экрана

1. Сборка длинных частей рамы

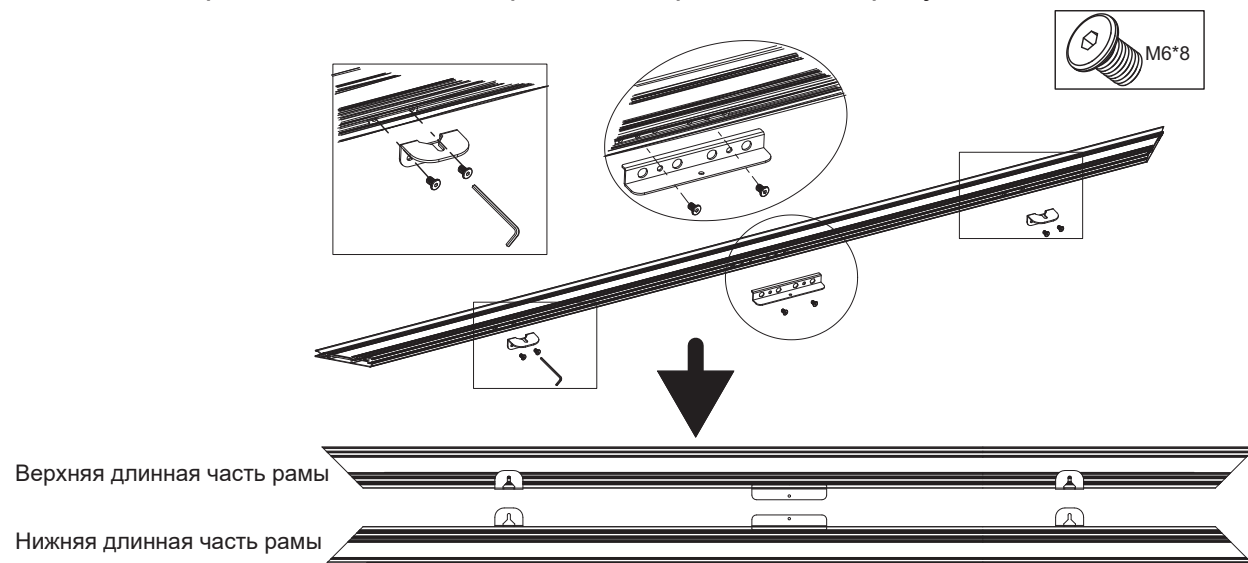
1-1. Задвиньте пластины с двумя отверстиями и пластины с шестью отверстиями, как показано на рисунке ниже.



1-2. Установка настенного кронштейна и крепления для опорной штанги

Закрепите на верхней длинной части рамы два кронштейна для крепления к стене при помощи пластин с двумя отверстиями и крепление для опорной штанги при помощи пластины с шестью отверстиями с использованием шестигранного ключа и винтов, как показано на рисунке ниже.

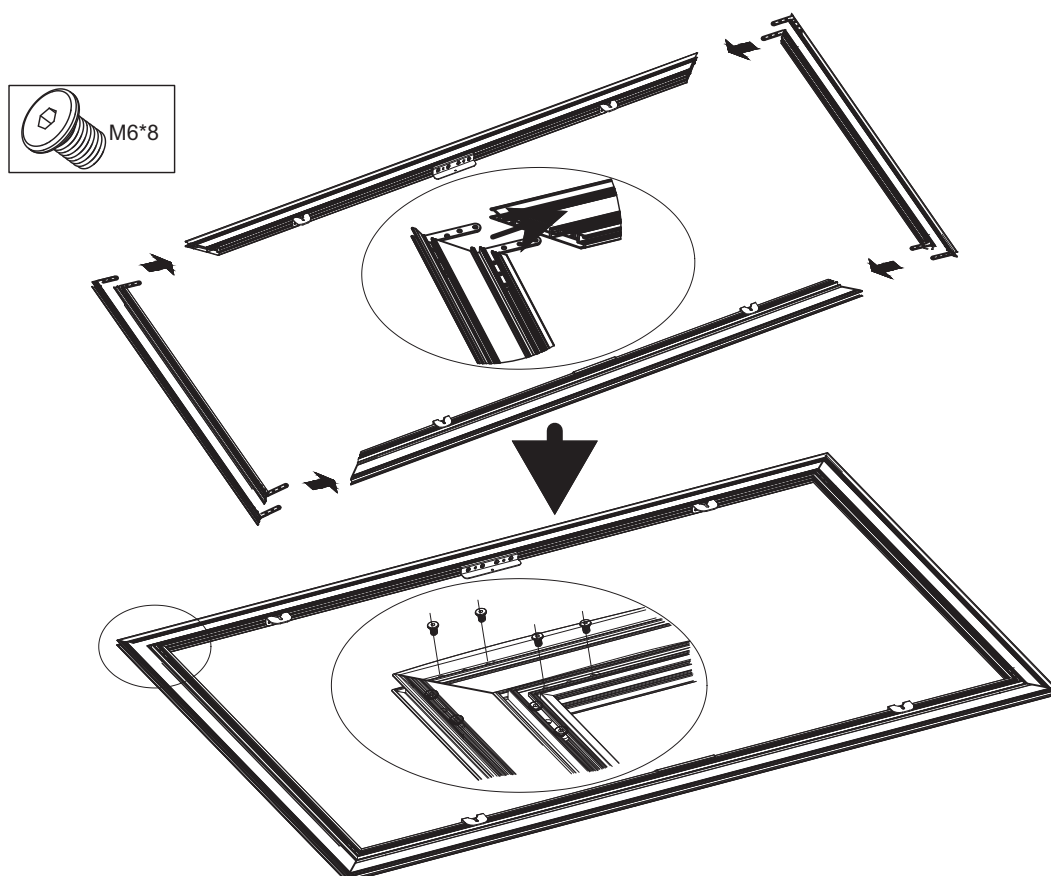
ВАЖНО: Повторите свои действия с нижней длинной частью рамы, обращая внимание на расположение и направление креплений на рисунке ниже.



2. Сборка рамы

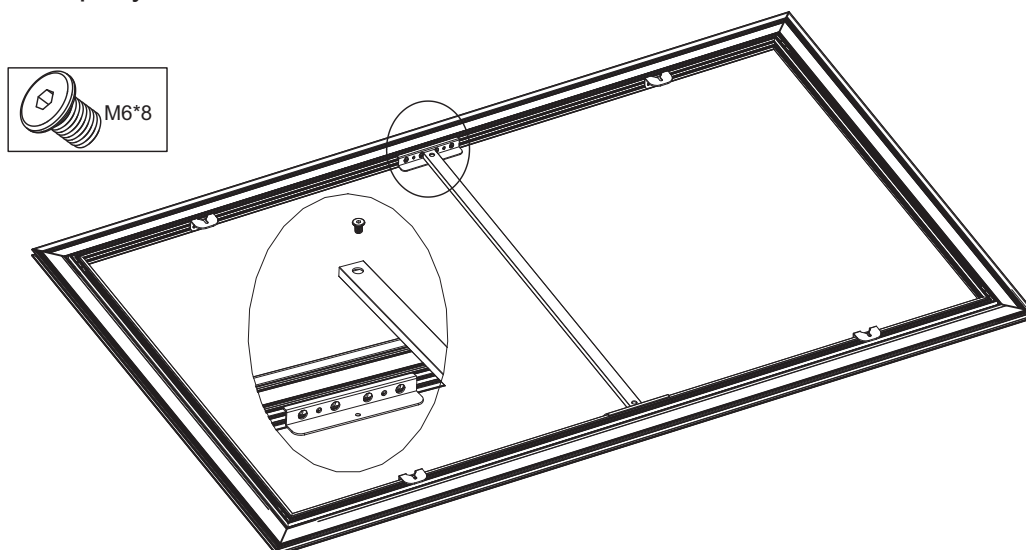
Соедините короткие и длинные части рамы в соответствии с рисунком ниже. Зафиксируйте соединения винтами при помощи шестигранного ключа.

Внимание: не закручивайте винты до момента полного совпадения отверстий на соединяемых частях рамы.



3. Установка опорной штанги

Соедините крепление с опорной штангой с помощью шестигранного ключа и винтов, в соответствии с рисунком ниже.

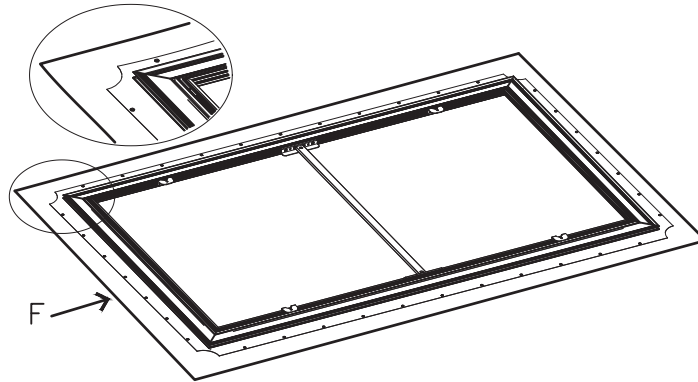


4. Подготовка полотна экрана

4-1. Расположите и разровняйте подложку экрана на чистой и ровной поверхности. Полотно экрана поместите сверху на подложку. Проекционная поверхность должна быть обращена вниз.

4-2. Аккуратно расположите собранную раму сверху на полотне экрана.

ВАЖНО: Убедитесь, что рама расположена ровно по центру экрана, где расстояния от верхнего и нижнего, а также от правого и левого края экрана до края рамы должны быть одинаковыми.



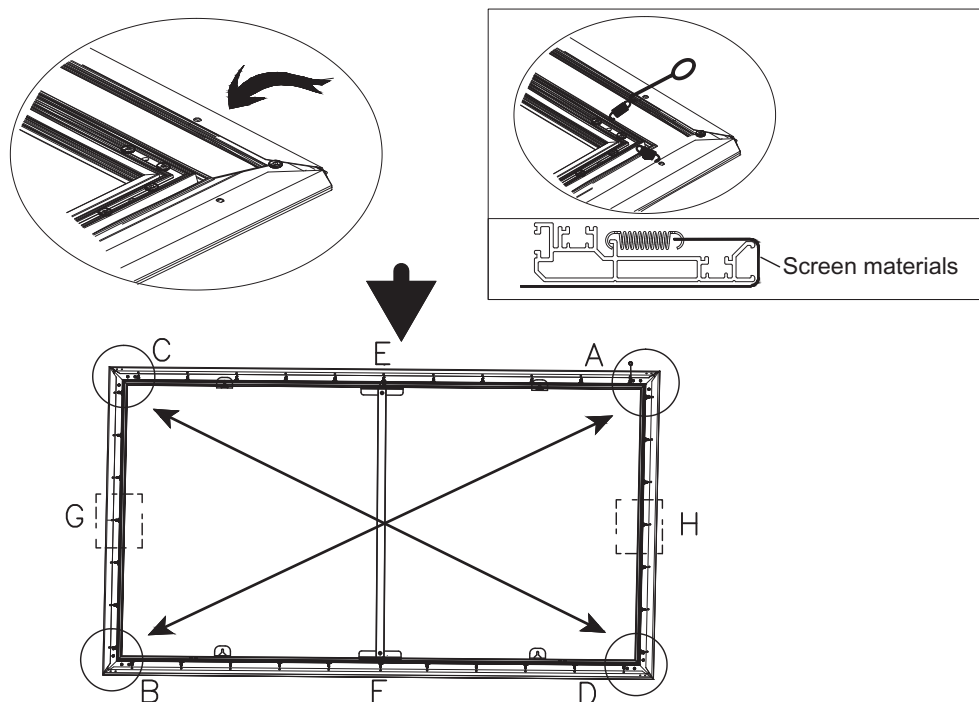
5. Установка полотна экрана

Для выполнения этого этапа требуется два человека для одновременного крепления противоположных частей экрана к раме.

5-1. Загните края экрана на заднюю часть рамы.

5-2. При креплении полотна к раме, следуйте следующему принципу установки: 1. Зацепите один конец пружины за ребро рамы. 2. Второй конец пружины зацепите за крепежное отверстие экрана, используя крючок для натяжки пружины.

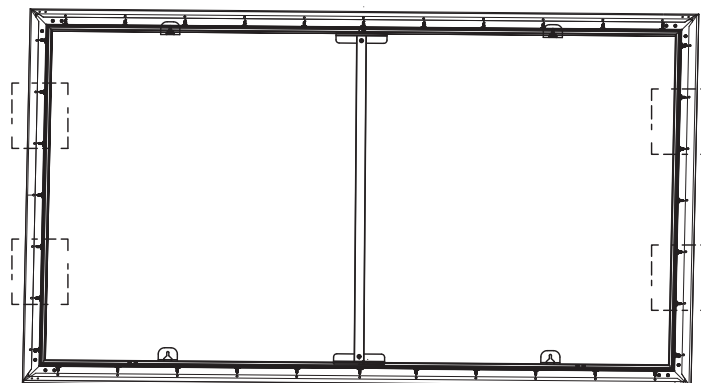
5-3. Установка полотна рамных экранов должна производиться в порядке как показано на рисунке ниже A-B, C-D, E-F и G-H.



5-2. Установите оставшиеся натяжные пружины на КОРОТКИХ сторонах рамы.

Для выполнения этого этапа требуется два человека.

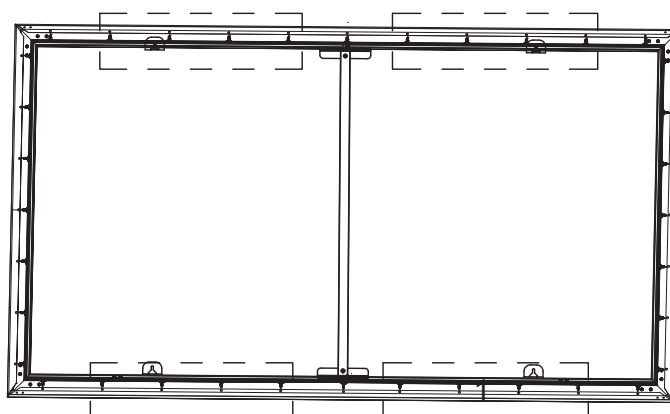
Производите одновременно крепление противоположных свободных крепежных отверстий экрана пружинами к раме.



5-3. Установите оставшиеся натяжные пружины на ДЛИННЫХ частях рамы.

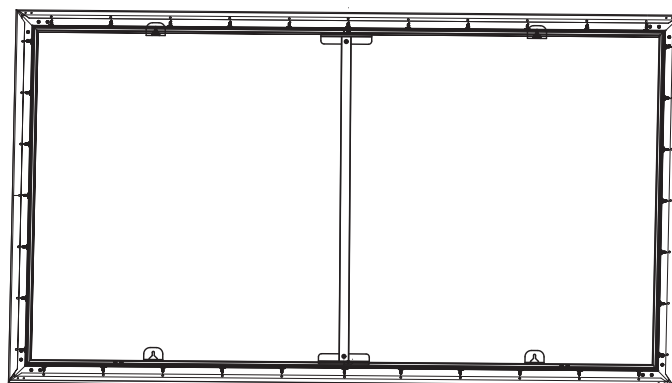
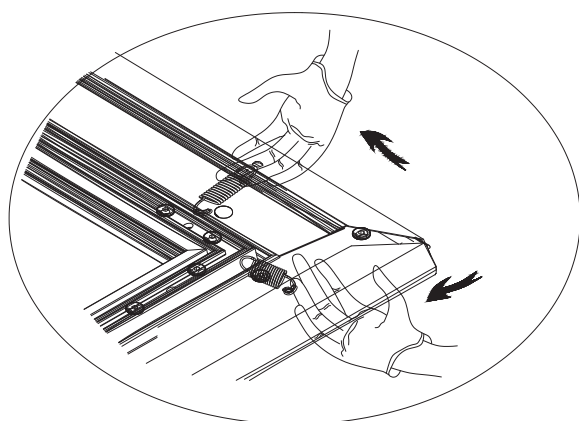
Для выполнения этого этапа требуется два человека.

Производите одновременно крепление противоположных свободных крепежных отверстий экрана пружинами к раме.



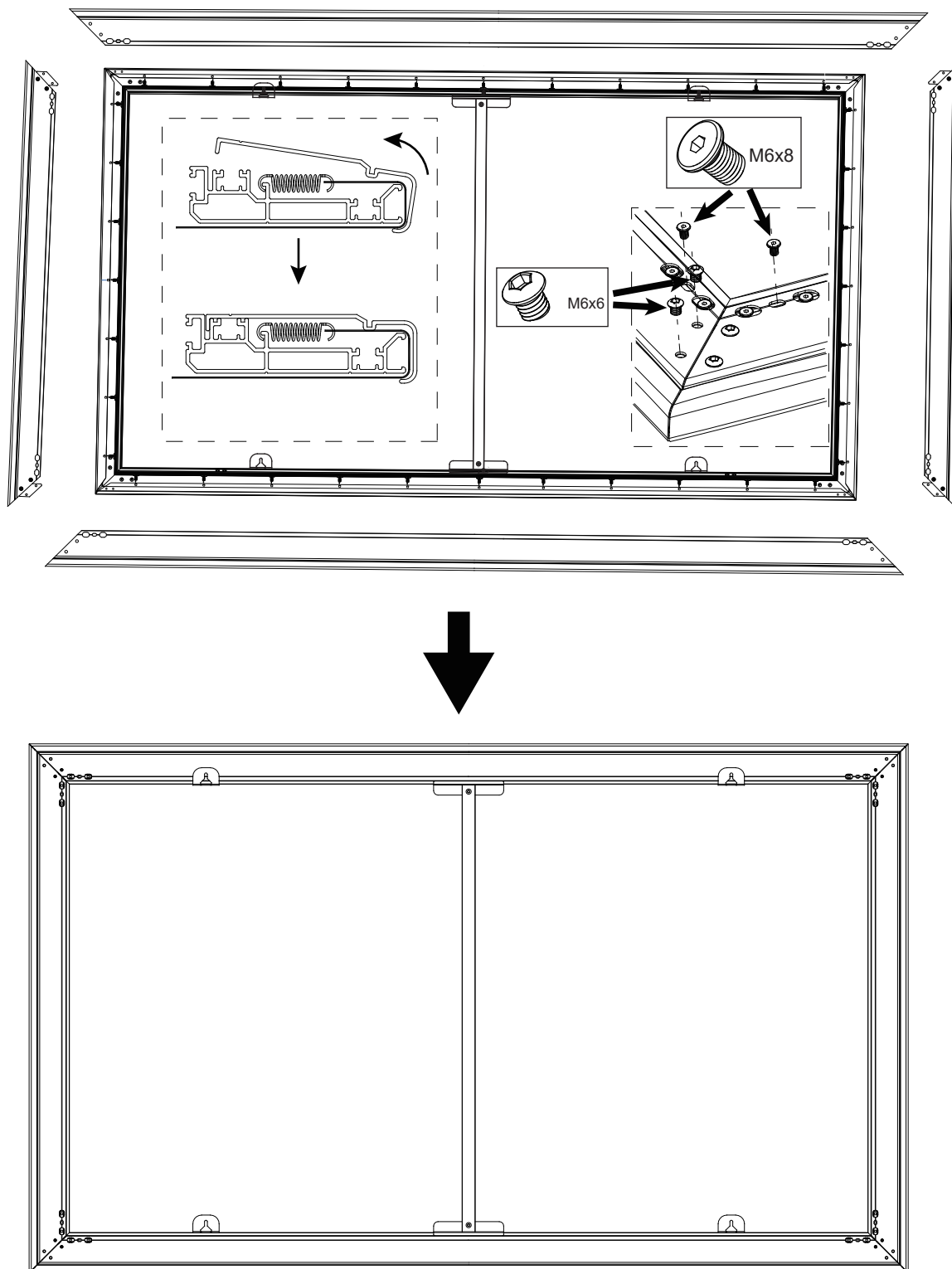
5-4. Разгладьте складки по всему периметру краев рамы руками в перчатках, чтобы полотно экрана стало ровным.

Установка полотна экрана завершена.



6. Установка декоративной рамы

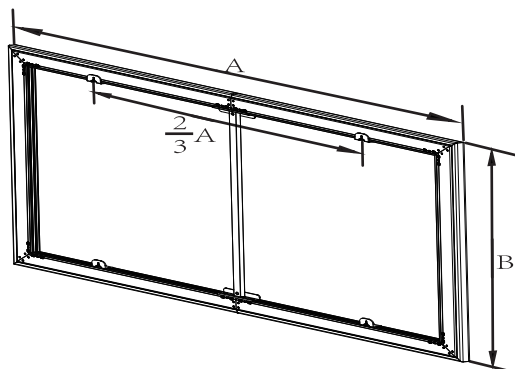
Зацепите сначала короткие, потом длинные декоративные рамы за основание. С помощью шестигранного ключа и винтов скрепите элементы декоративной рамы. Установка декоративной рамы завершена.



7. Крепление на стену

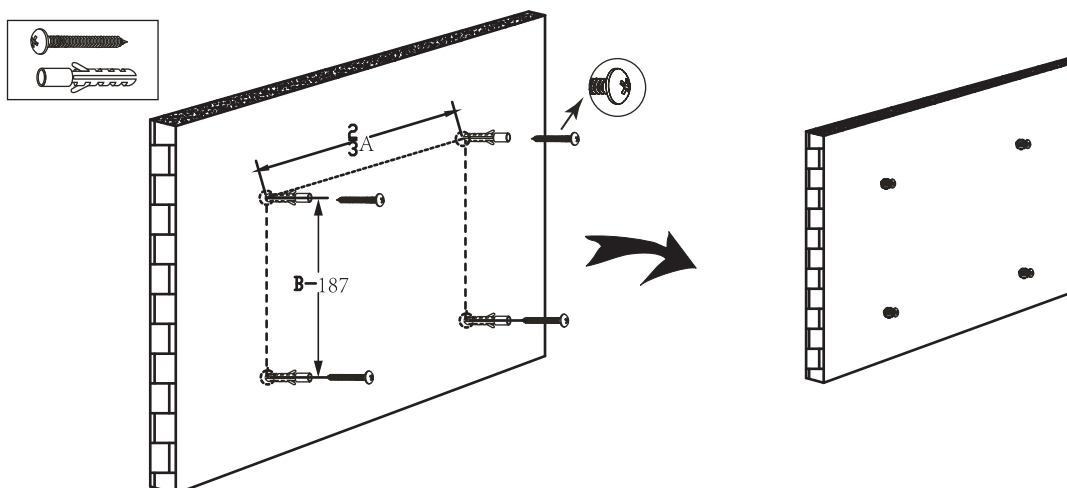
7-1. Измерьте общую ширину (А) и высоту (В) рамы экрана. Установите верхние настенные кронштейны на одинаковом расстоянии от центра экрана. Установите нижние настенные кронштейны идентично верхним.

Идеальное расположение - $\frac{2}{3}$ от ширины рамы.



7-2. Просверлите 4 отверстия в стене на нужной высоте в соответствии с расстоянием между настенными кронштейнами. Если кронштейны установлены по горизонтали на расстоянии $\frac{2}{3}$ ширины, то расстояние по вертикали можно посчитать по формуле: В минус 187 мм.

Установите самонарезающие винты М5х40 так, чтобы винты выступали на расстояние 5 мм от стены.



7-3. Установите экран на стену.

