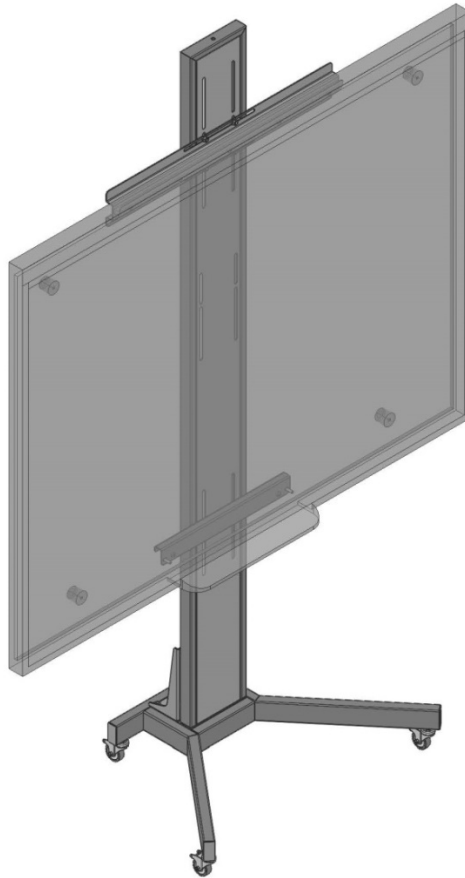


I. Стойка универсальная для интерактивной доски SMART-BASE DSM.

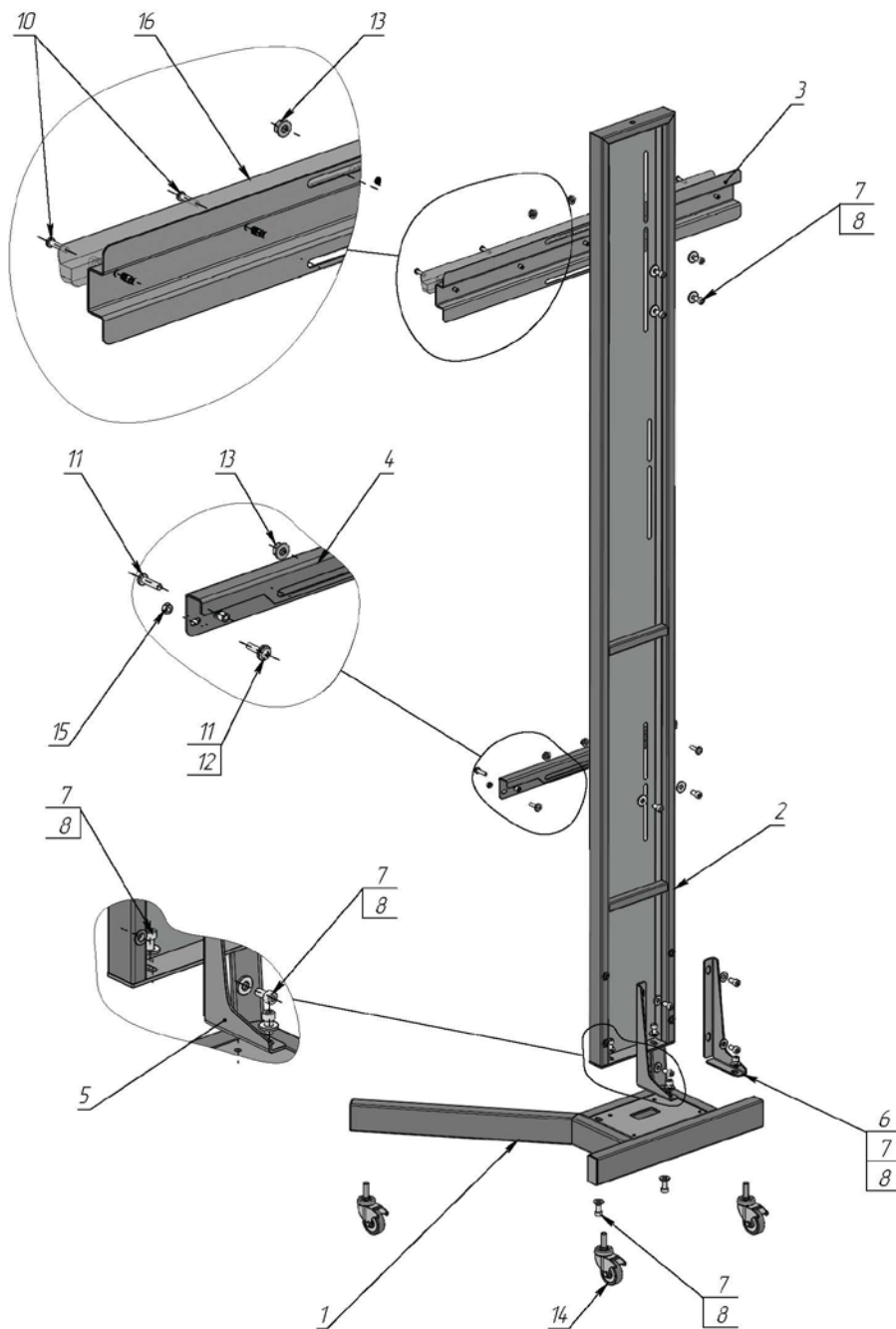


Инструкция по сборке.

1. Закрепить к основанию (1) колёса (14).
2. Зафиксировать раму (2) в основании (1) двумя винтами M8x16 (7).
3. Установить укосы (5) и (6) на раму (2) и основание (1) и закрепить винтами M8x16 (7) и шайбами 8 (8) .
4. Приложить перекладину верхнюю (3) и нижнюю (4) к передней поверхности рамы (2) и притянуть с помощью винтов M8x16 (7) с шайбами 8 (8) и гаек M8 (13).
5. Прикрутить кронштейн настенного крепления доски (16*) к перекладине верхней (3) винтами M5x25 (10).
6. Навесить интерактивную доску на кронштейн настенного крепления (16*). Притянуть нижние петли крепления доски к перекладине нижней (4) винтами M6x25 (11) с шайбами 6 (12) и гаек M6 (15).

* - Элемент входит в комплект интерактивной доски.

Перемещение доски относительно стойки, возможно, как в вертикальном, так и в горизонтальном направлении.



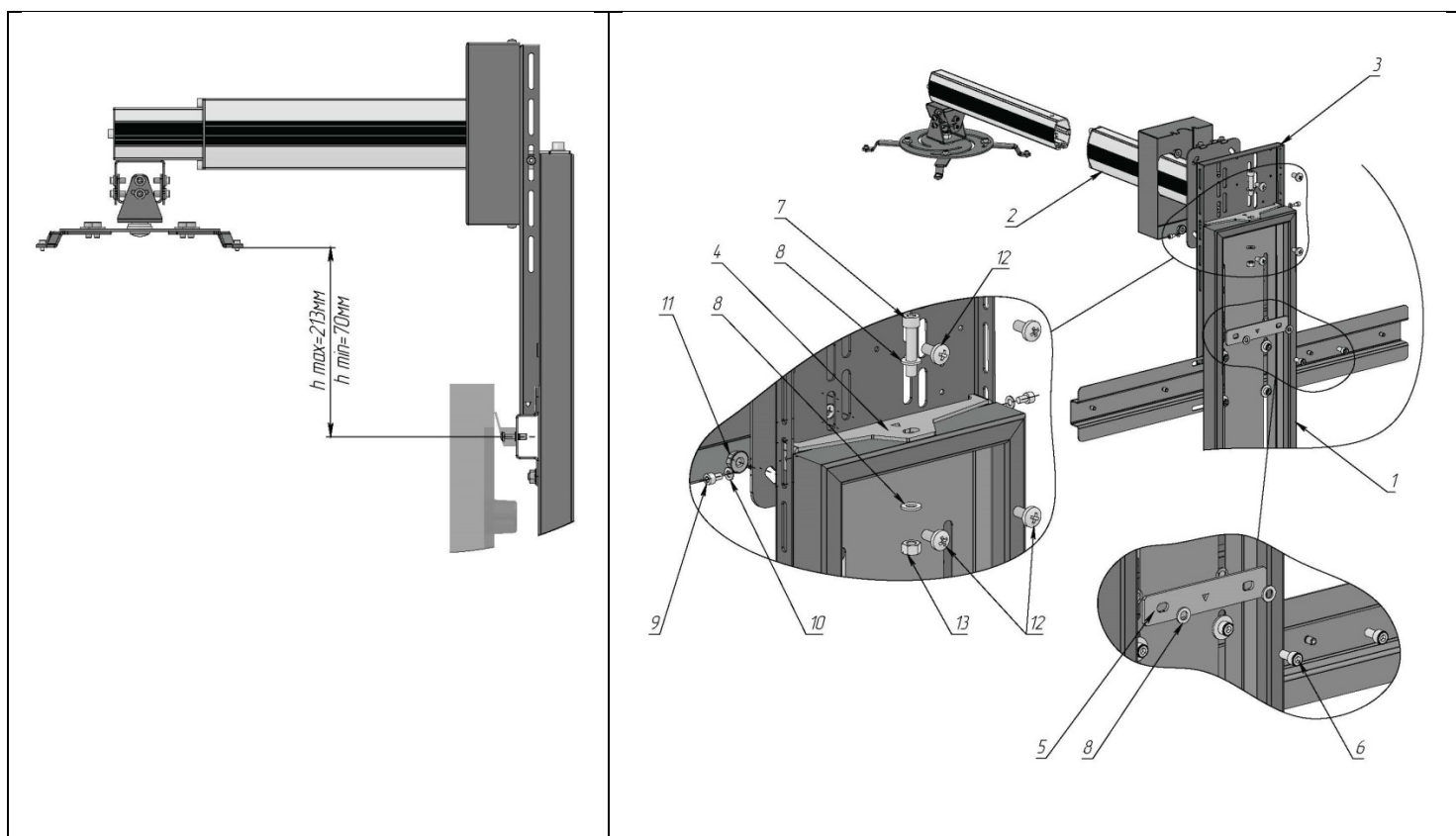
Позиция	Наименование	Кол. (шт.)
1	Основание	1
2	Рама	1
3	Перекладина верхняя	1
4	Перекладина нижняя	1
5	Укос левый	1
6	Укос правый	1
7	Винт M8x16 DIN 912	16
8	Шайба 8 DIN 9021	16

Позиция	Наименование	Кол. (шт.)
10	Винт M5x25 DIN 7985	5
11	Винт M6x25 DIN 7985	4
12	Шайба 6 DIN 9021	2
13	Гайка M8 DIN 6923	6
14	Колесо поворотное 50x17 с тормозом	4
15	Гайка M6 DIN 934	2
16*	Кронштейн настенного крепления	1

II. Сборка и установка кронштейнов без площадки

(на примере использован кронштейн Digis DSM-14)

1. Закрепить крепление DSM-14 (2) на площадке HMC- BASE (3) с помощью винтов M8x16 (12) и гаек M8 (11).
2. Выставить крепление DSM-14 (2) на нужную высоту.
3. К площадке HMC-BASE (3) закрепить опору (4) винтами M5x8 (9) с шайбами 5 (10), первоначально выставив опору (4) на нужную высоту.
4. Затем площадку HMC-BASE (3) с креплением DSM-14 (2) и опорой (4) закрепить к стойке (1) с помощью прижима (5) винтов M8x16 (6) и шайб 8 (8). Опору (4) зафиксировать на стойке (1) винтом M8x40 (7) с шайбой 8 (8) и гайкой M8 (13).

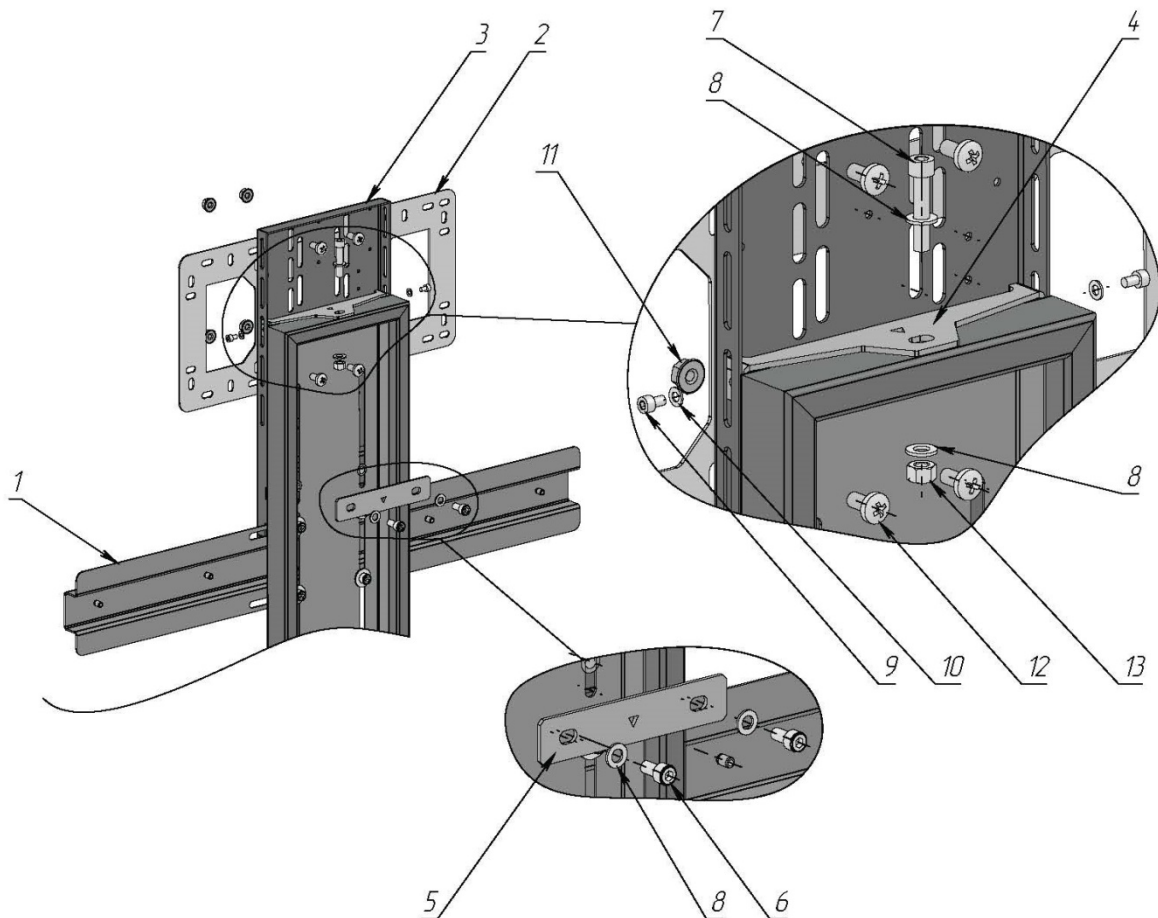


Позиция	Наименование	Количество
1	Стойка для интерактивной доски SMART-BASE DSM	1
2	Крепление DSM-14	1
3	Площадка HMC-BASE	1
4	Опора	1
5	Прижим	1
6	Винт M8x16 DIN 912	2
7	Винт M8x40 DIN 912	1
8	Шайба 8 DIN 9021	8
9	Винт M5x8 DIN 912	2
10	Шайба 5 DIN 9021	2
11	Гайка M8 DIN 6923	4
12	Винт M8x16 DIN 7985	4
13	Гайка M8 DIN 934	1

III. Сборка и установка с использованием площадки.

(на примере использован кронштейн Vivitek WM-3)

1. Закрепить крепление VM-3 (2) на площадке HMC- BASE (3) с помощью винтов M8x16 (12) и гаек M8 (11).
2. Выставить крепление VM-3 (2) на нужную высоту.
3. К площадке HMC-BASE (3) закрепить опору (4) винтами M5x8 (9) с шайбами 5 (10), первоначально выставив опору (4) на нужную высоту.
4. Затем площадку HMC-BASE (3) с креплением DSM (2) и опорой (4) закрепить к стойке (1) с помощью прижима (5) винтов M8x16 (6) и шайб 8 (8). Опору (4) зафиксировать на стойке (1) винтом M8x40 (7) с шайбой 8 (8) и гайкой M8 (13).



Позиция	Наименование	Количество
1	Стойка для интерактивной доски SMART-BASE DSM	1
2	Крепление VM-3	1
3	Площадка HMC-BASE	1
4	Опора	1
5	Прижим	1
6	Винт M8x16 DIN 912	2
7	Винт M8x40 DIN 912	1
8	Шайба 8 DIN 9021	8
9	Винт M5x8 DIN 912	2
10	Шайба 5 DIN 9021	2
11	Гайка M8 DIN 6923	4
12	Винт M8x16 DIN 7985	4
13	Гайка M8 DIN 934	1