

- Рекомендуем регулировать высоту стойки до установки на нее дисплея.
- Если необходимо отрегулировать высоту стойки после установки дисплея, пожалуйста, снимите предварительно полку для DVD.

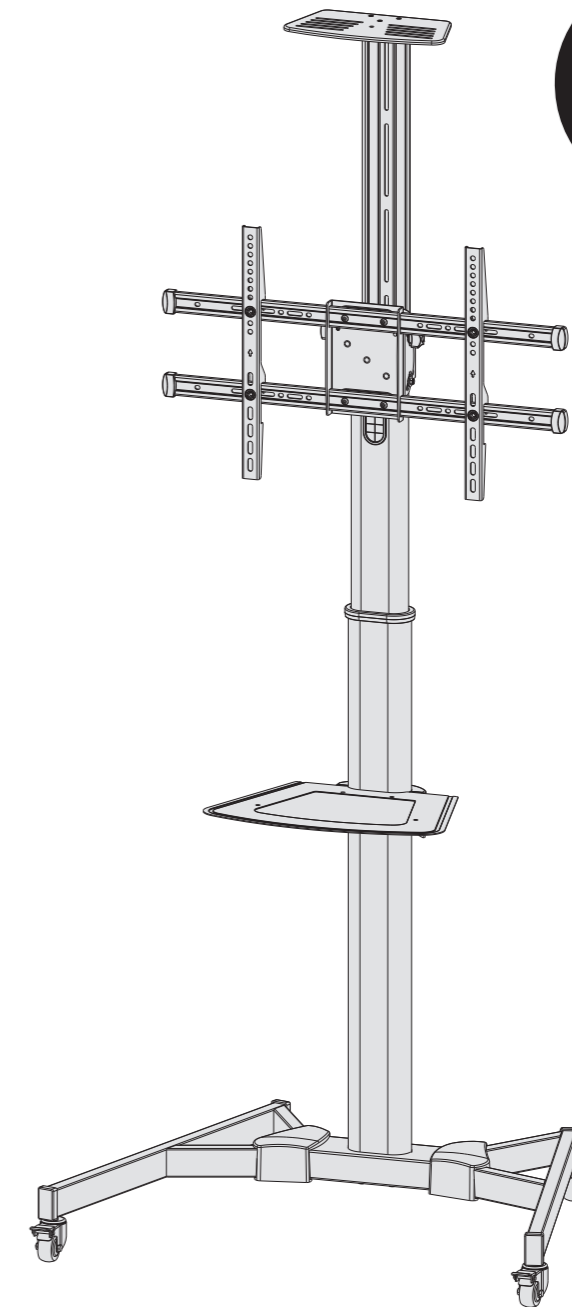
**Обслуживание**

- Проверьте надежность фиксации крепления не менее чем один раз в три месяца.
- При возникновении вопросов свяжитесь со своим дистрибьютором.

## Мобильная стойка для ТВ / панелей



Стойка не предназначена для перевозки людей. Не допускается вставать на основание стойки или создавать нагрузку сверх стандартных ограничений. Максимальные допустимые нагрузки: на кронштейн до 50 кг, на полки до 5 кг.



**ИНСТРУКЦИЯ ПО СБОРКЕ**

**DSM-P164C**



200x200/300x300  
400x200/400x400  
600x400

**70"**  
МАКС.

**ТВ**  
50 кг

**DVD**  
5 кг

**Камера**  
5 кг

**ВНИМАНИЕ:** Во избежание получения травм и порчи оборудования не превышайте предельно допустимый вес!

**ВНИМАНИЕ:** Перед сборкой прочитайте инструкцию до конца.

## ⚠ ПРЕДУПРЕЖДЕНИЕ

- Приступайте к сборке только после тщательного ознакомления с данной инструкцией. При возникновении любых вопросов, связанных с инструкцией, обратитесь к своему дистрибьютору.
- Данная стойка была разработана ТОЛЬКО для установки и использования в соответствии с данной инструкцией. Неправильная установка данного продукта может привести к порче имущества или серьезным травмам.
- Данный продукт должен быть установлен человеком, полностью понимающим данную инструкцию и имеющим хотя бы минимальные представления о механике и сборке изделий.
- Убедитесь, что поверхность, на которую ставится стойка, выдержит общий вес изделия и всех установленных на него компонентов.
- Используйте механическое подъемное устройство или попросите другого человека помочь вам в подъеме и установке оборудования.
- Затягивайте винты сильно, но не срывайте их. Срыв винтов может повредить компоненты стойки и сильно снижает их несущую способность.
- Данный продукт предназначен только для использования внутри помещения. Использование вне помещения может привести к порче стойки и травмам.

### Необходимо для успешной установки

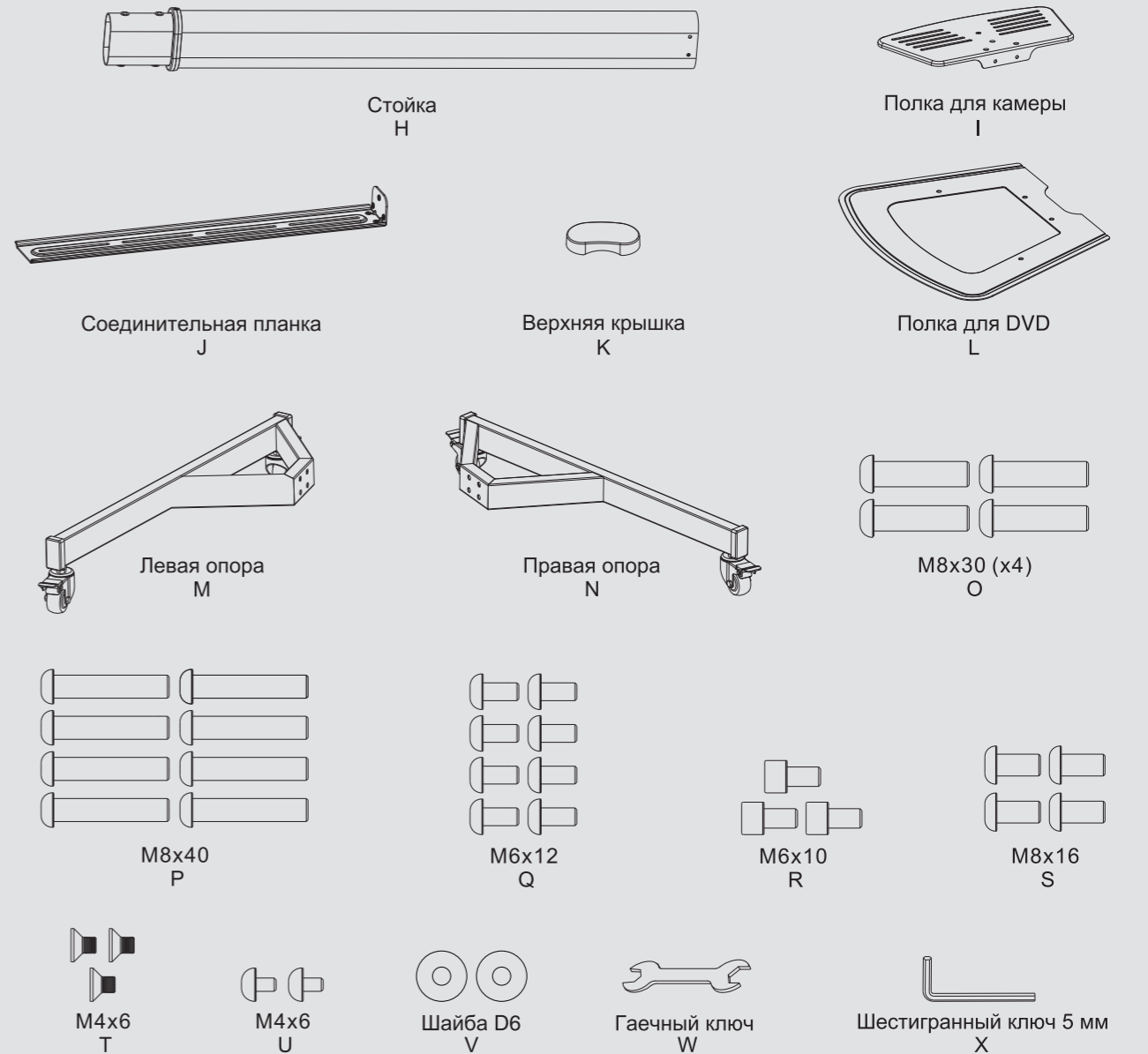
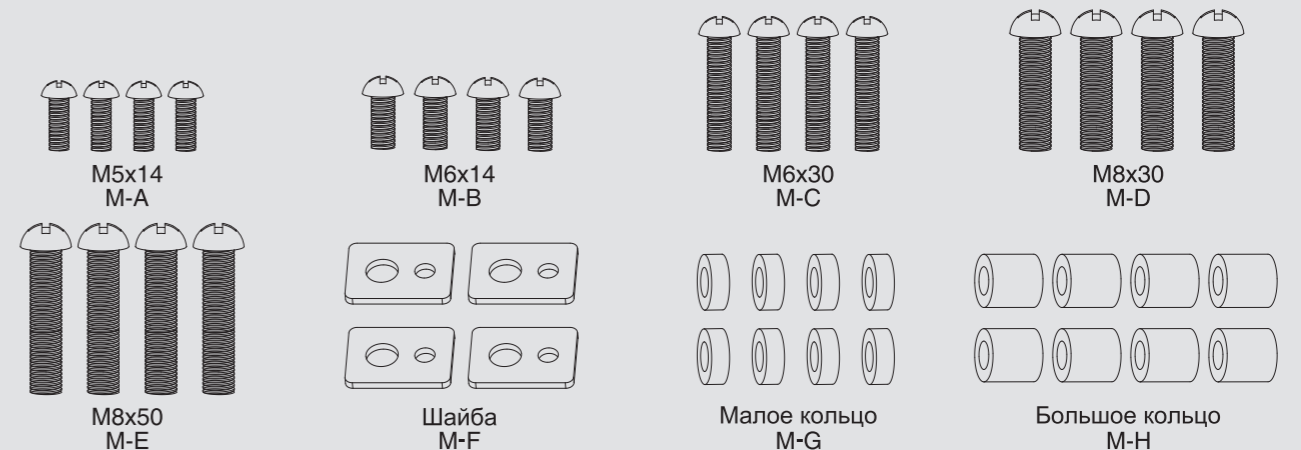


### Список деталей

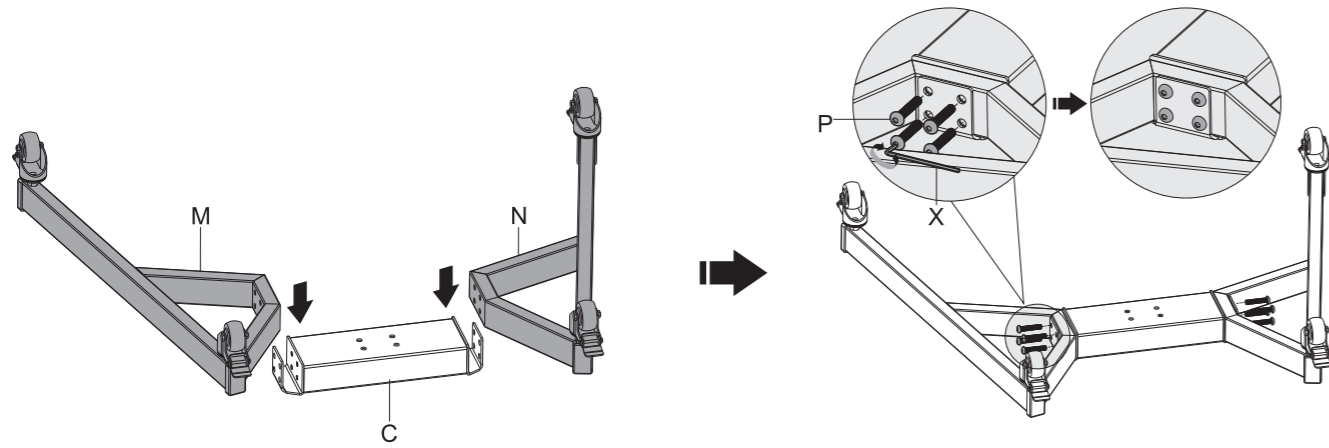
**ВАЖНО:** Перед сборкой проверьте наличие всех деталей согласно списку. В случае обнаружения нехватки деталей или их дефекта свяжитесь с вашим дистрибьютором для замены деталей.



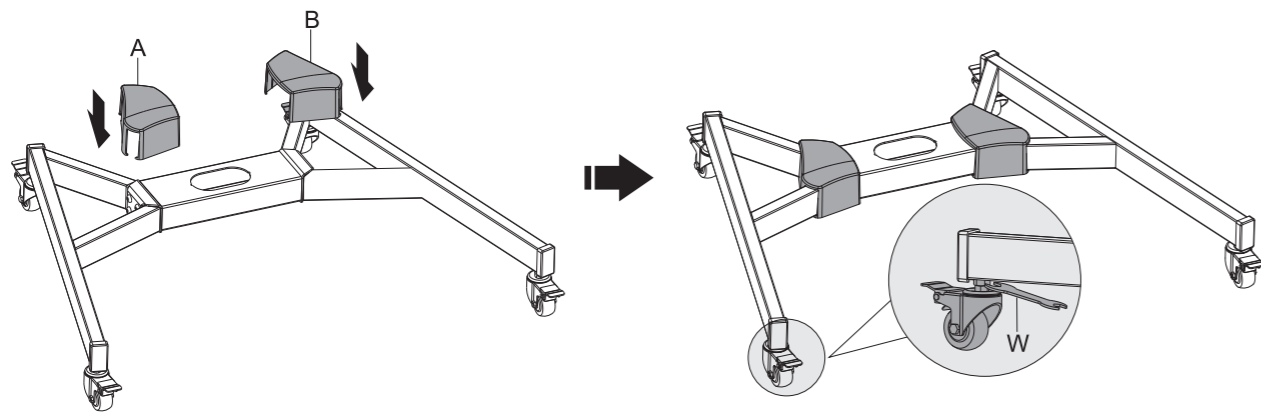
### Упаковка M



## 1. Сборка основания

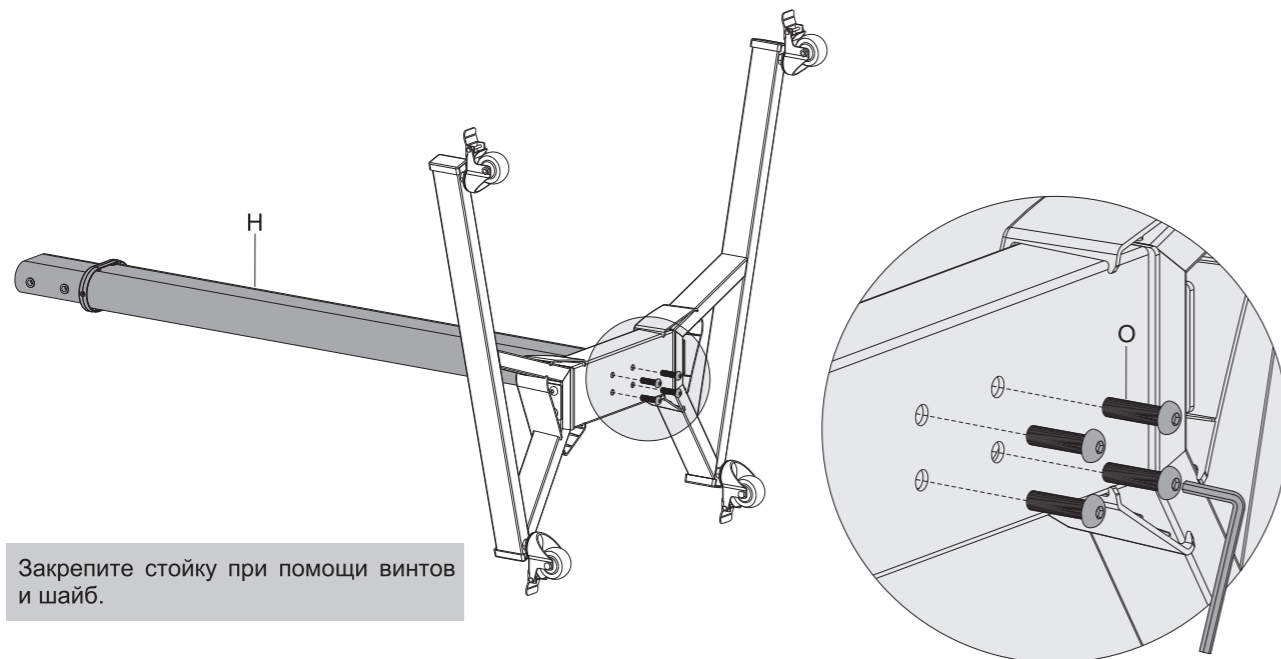


Прикрепите правую опору к средней опоре и закрепите винтами (P). Повторите этот шаг для левой опоры.



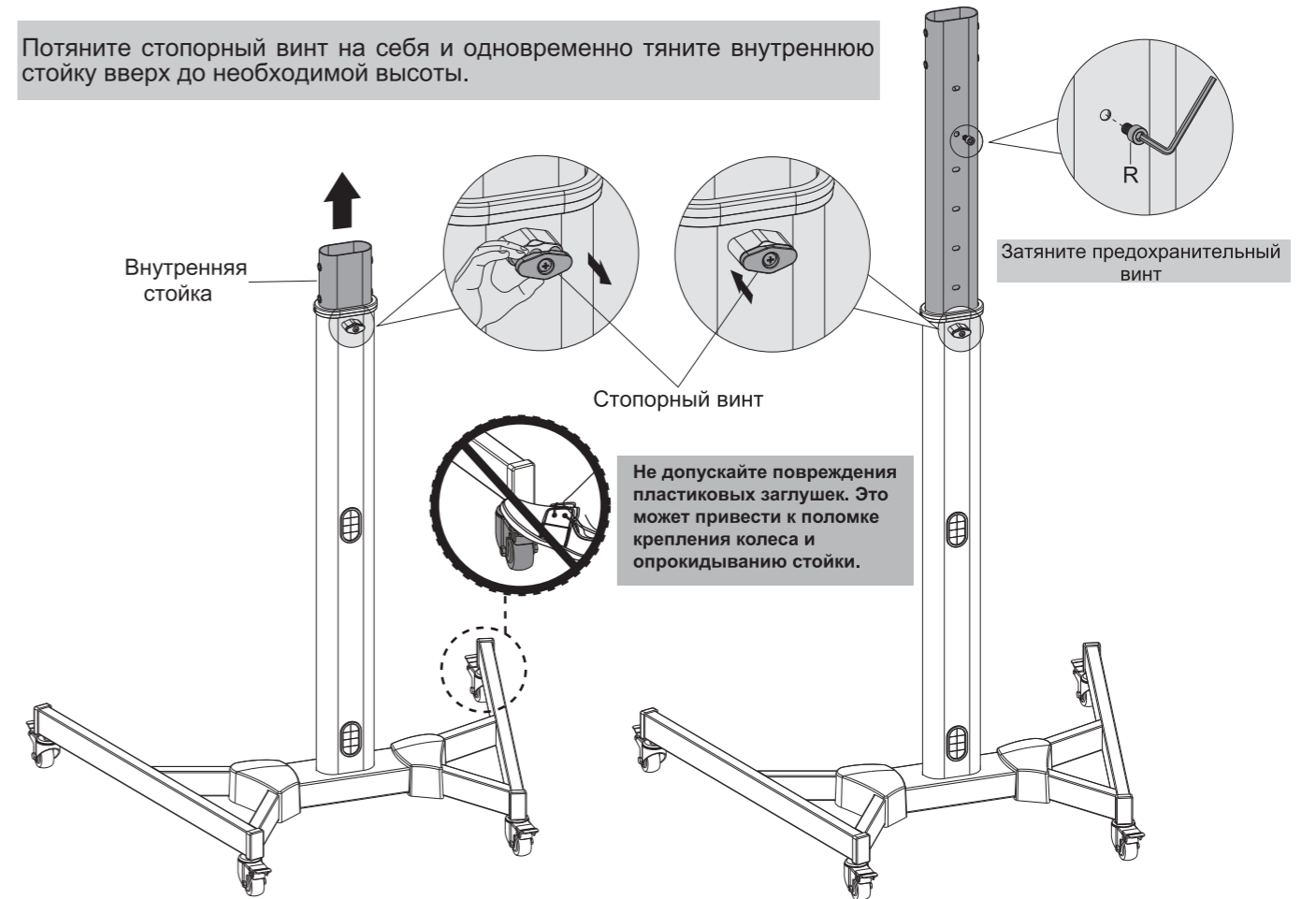
**ВНИМАНИЕ:** Во избежание случайного движения конструкции во время сборки заблокируйте ролики при помощи тормоза. Высоту каждого ролика можно настроить индивидуально. Ослабьте немного гайку для того, чтобы поднять или опустить основание.

## 2. Крепление стойки к основанию



Закрепите стойку при помощи винтов и шайб.

Потяните стопорный винт на себя и одновременно тяните внутреннюю стойку вверх до необходимой высоты.



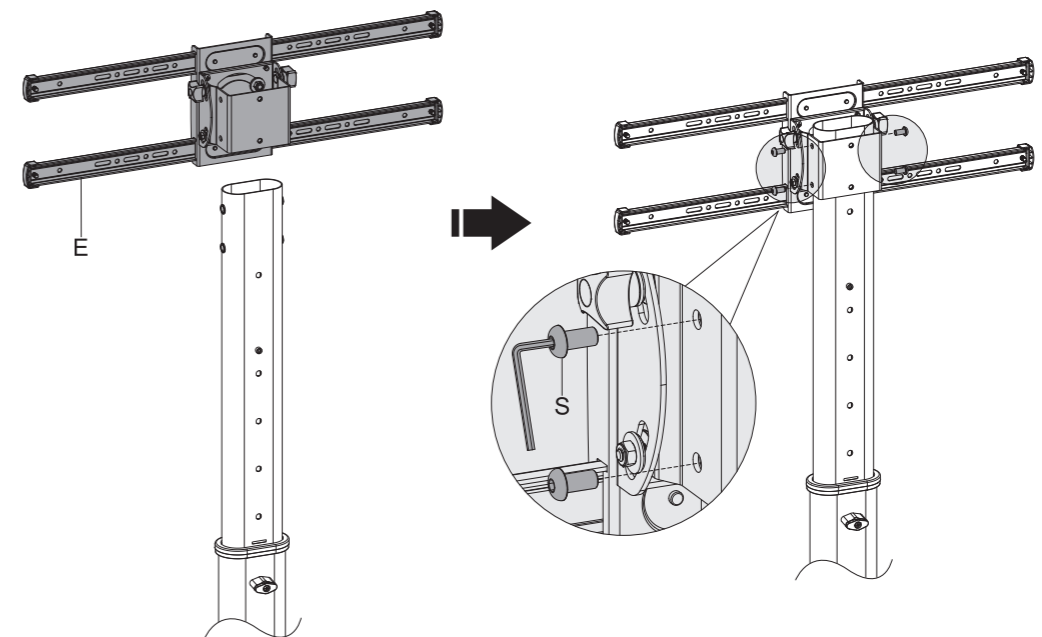
Внутренняя стойка

Стопорный винт

Затяните предохранительный винт

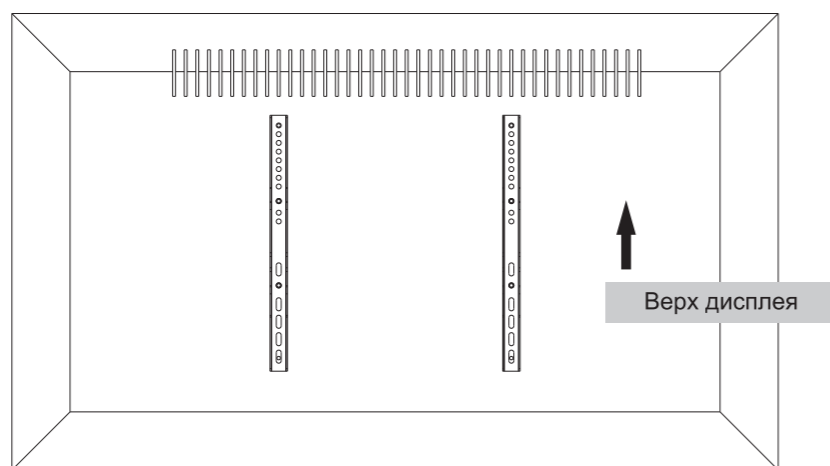
Не допускайте повреждения пластиковых заглушек. Это может привести к поломке крепления колеса и опрокидыванию стойки.

## 3. Установка универсальной пластины

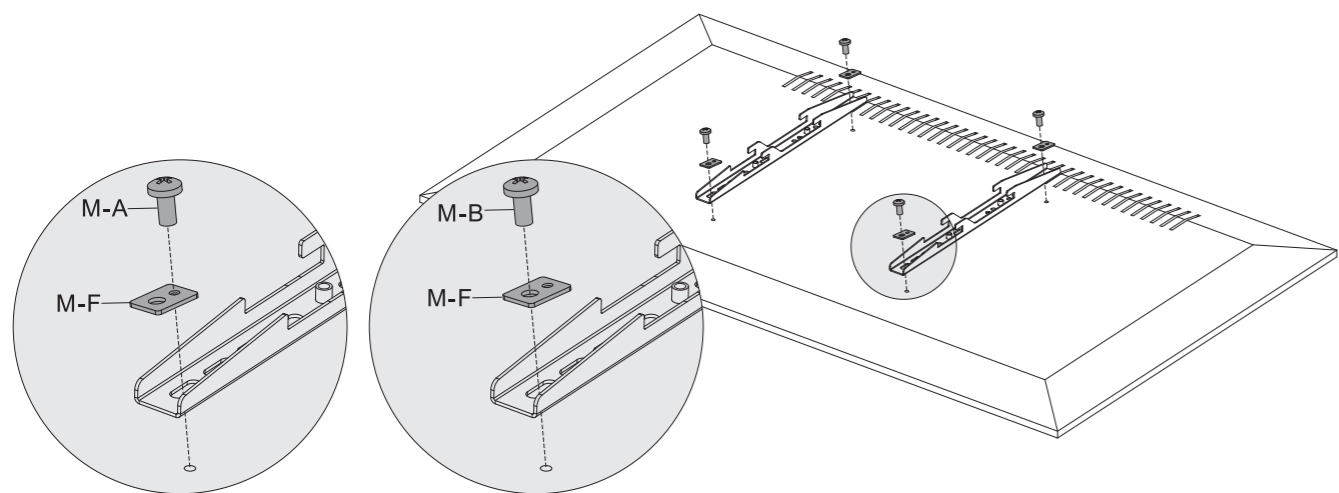


Установите универсальную пластину на стойке при помощи винтов.

#### 4. Установка адаптера кронштейна



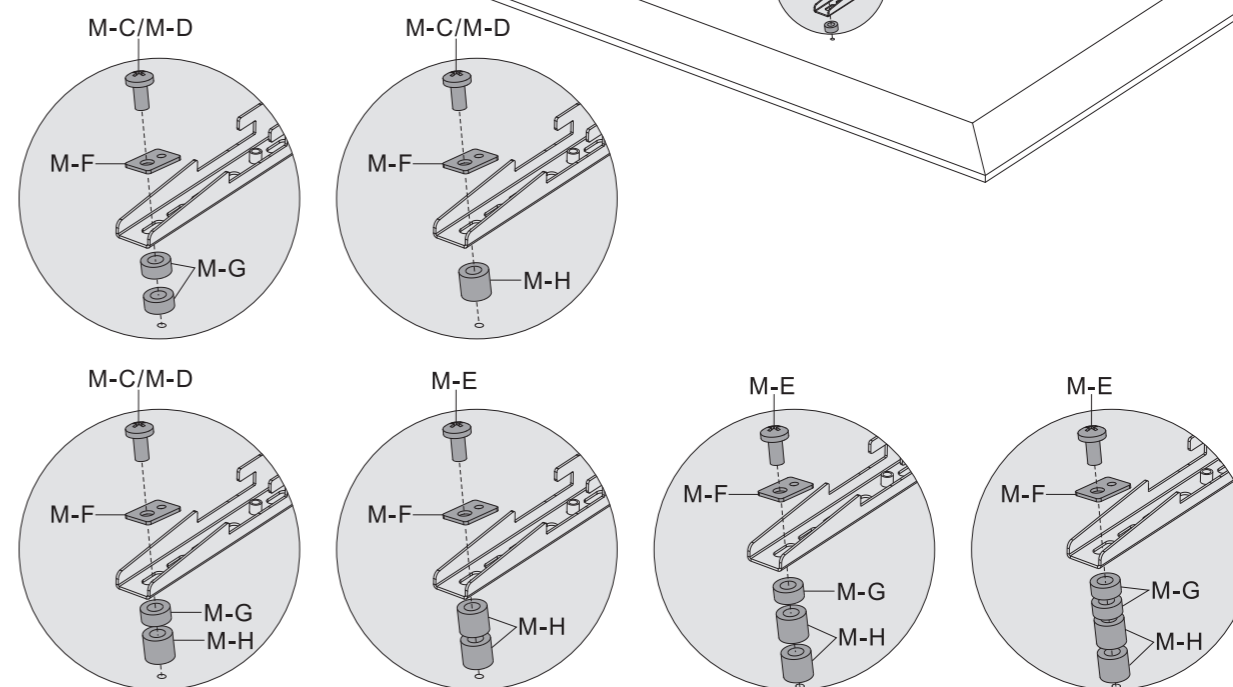
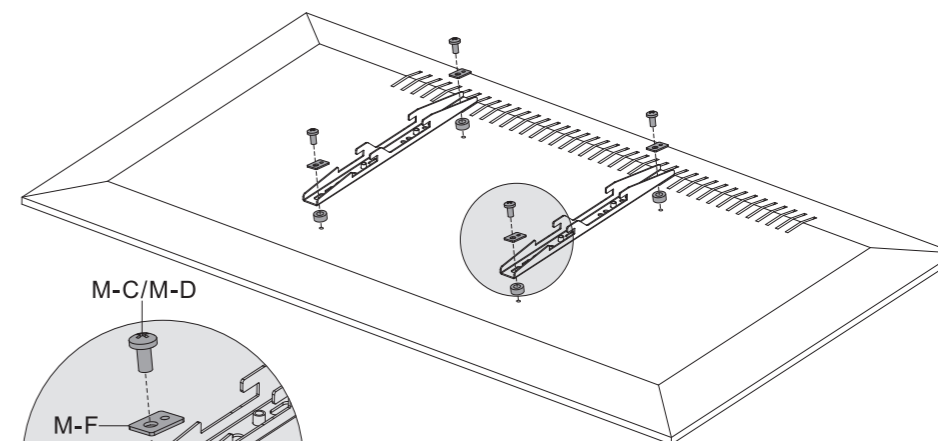
#### 4-1. Для дисплеев с плоской задней стенкой



<b>M-A</b>			<b>M-B</b>		
<b>M-F</b>					

1:1

#### 4-2. Для изогнутых дисплеев

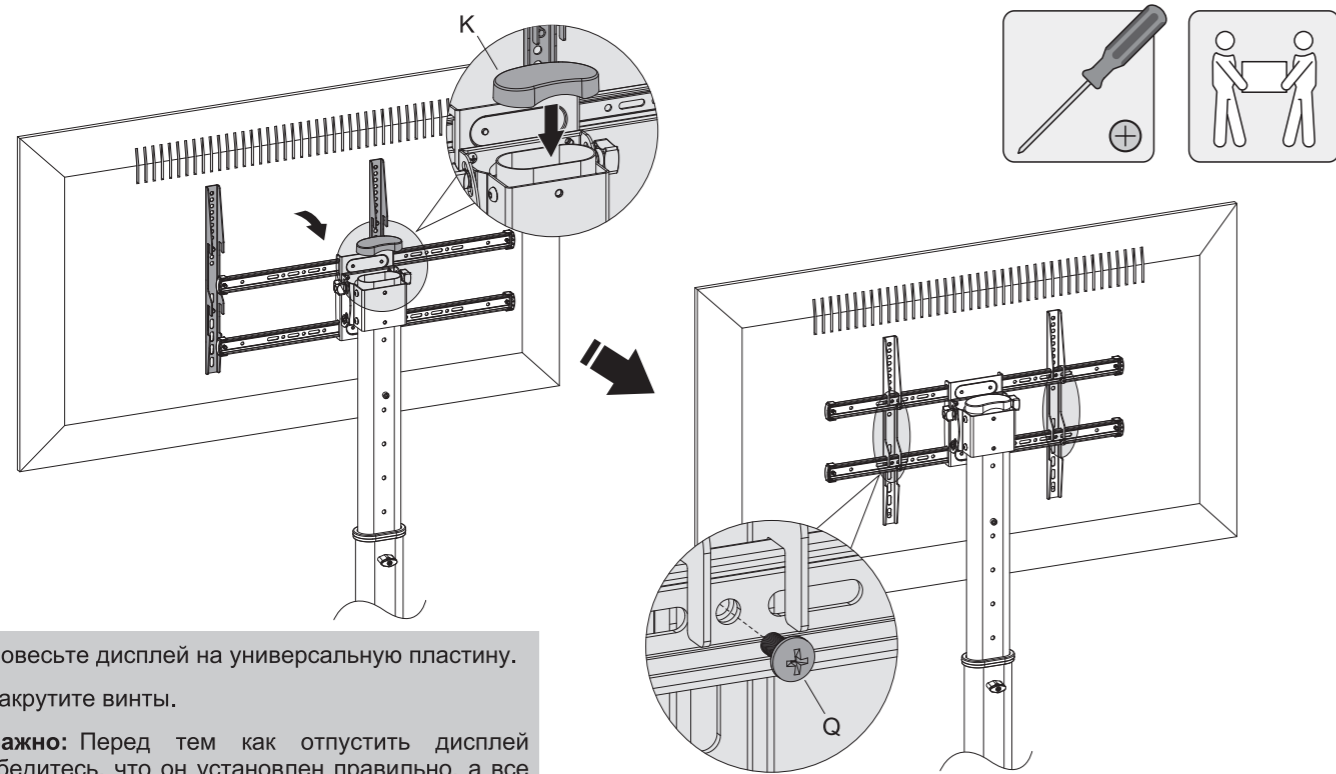


<b>M-C</b>			<b>M-D</b>		
<b>M-E</b>			<b>M-F</b>		
<b>M-G</b>			<b>M-H</b>		

1:1

- Внимание:** Используйте винты, шайбы и кольца (при необходимости) согласно типу дисплея.
- Расположите адаптеры кронштейна как можно ближе к центру дисплея.
  - Прикрутите адаптеры кронштейна к дисплею.
- Крепко закрутите винты, но не сорвите их.**

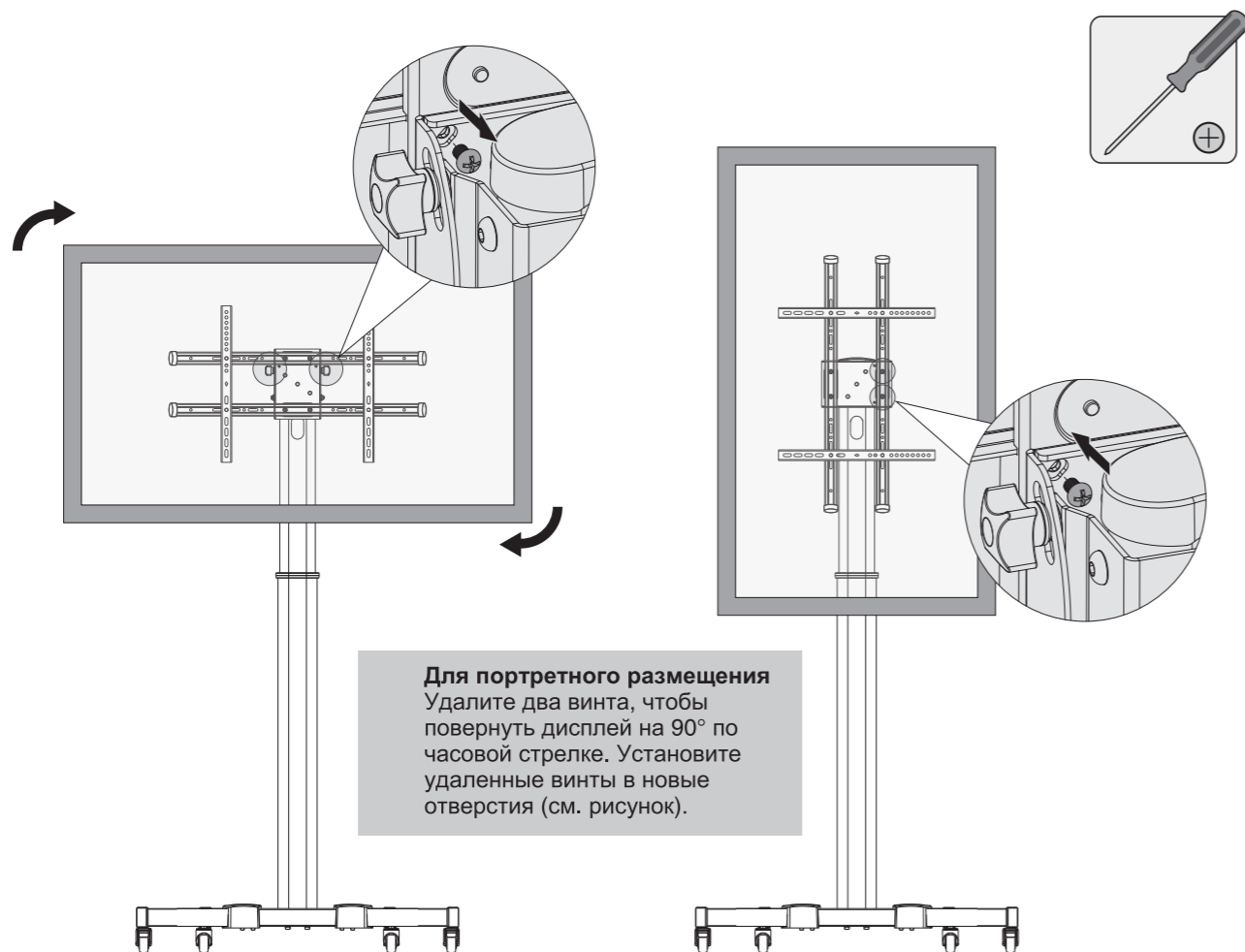
## 5. Установка дисплея на универсальную пластину



Повесьте дисплей на универсальную пластину.  
Закрутите винты.

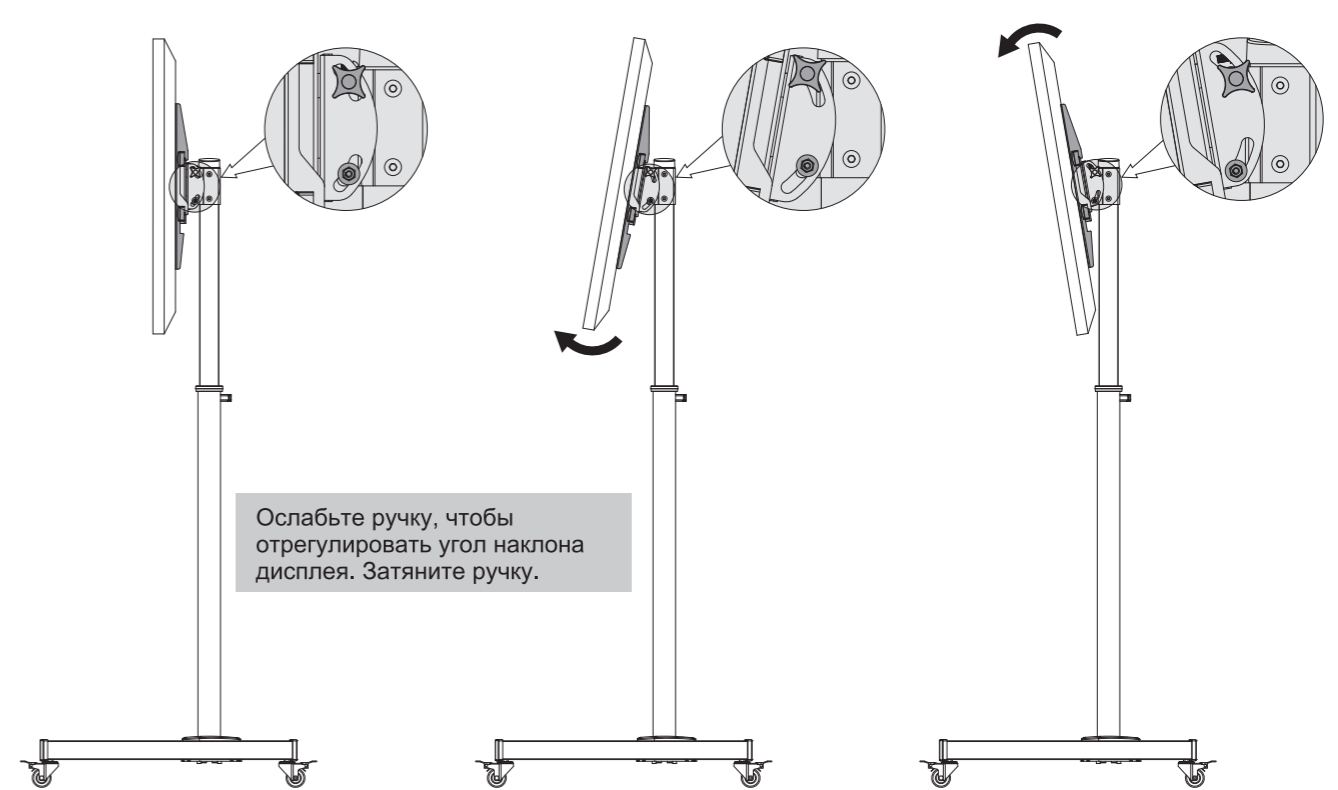
**Важно:** Перед тем как отпустить дисплей убедитесь, что он установлен правильно, а все винты крепко завинчены.

## 6. Ландшафтное или портретное размещение



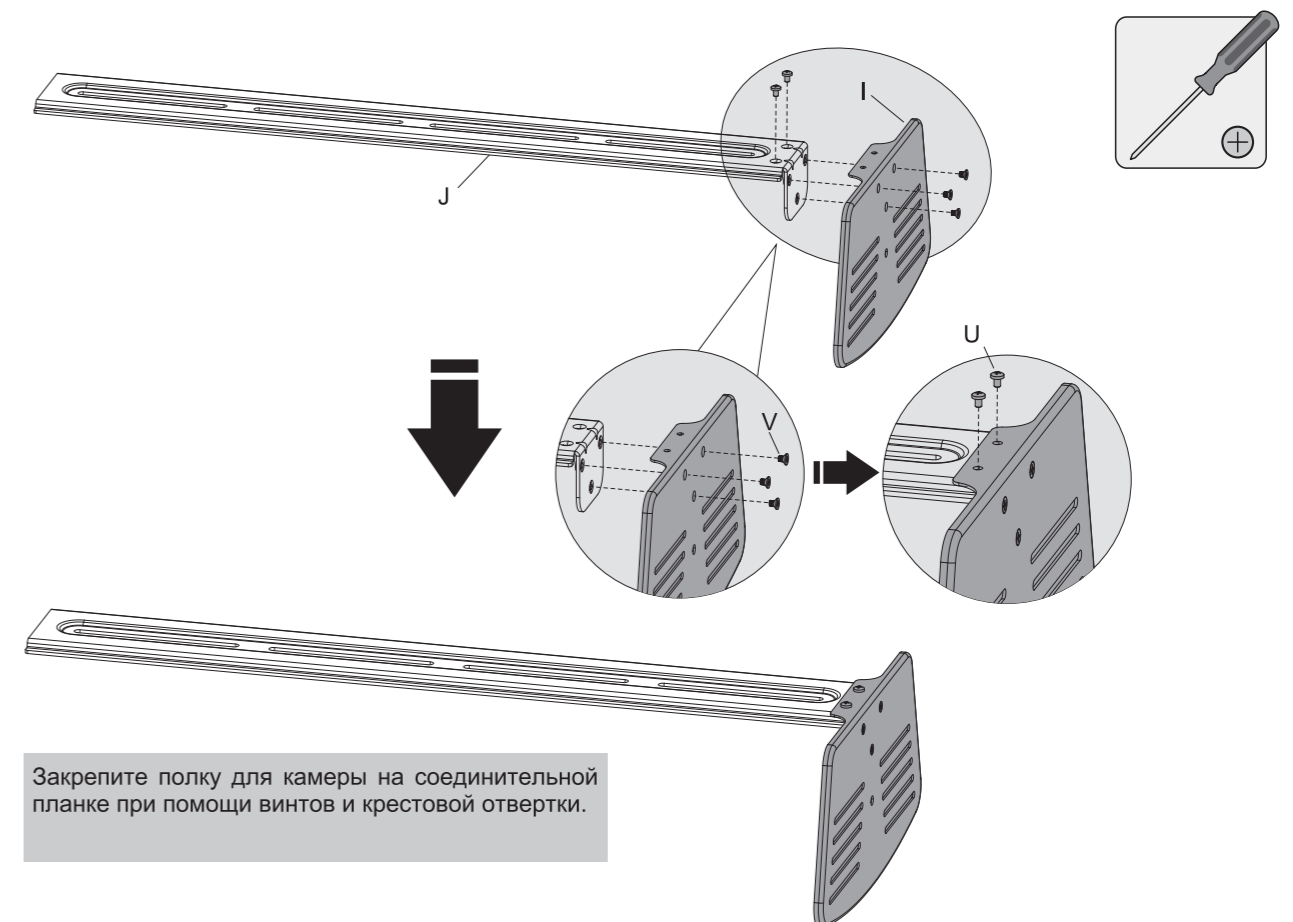
**Для портретного размещения**  
Удалите два винта, чтобы повернуть дисплей на 90° по часовой стрелке. Установите удаленные винты в новые отверстия (см. рисунок).

## 7. Регулировка угла наклона



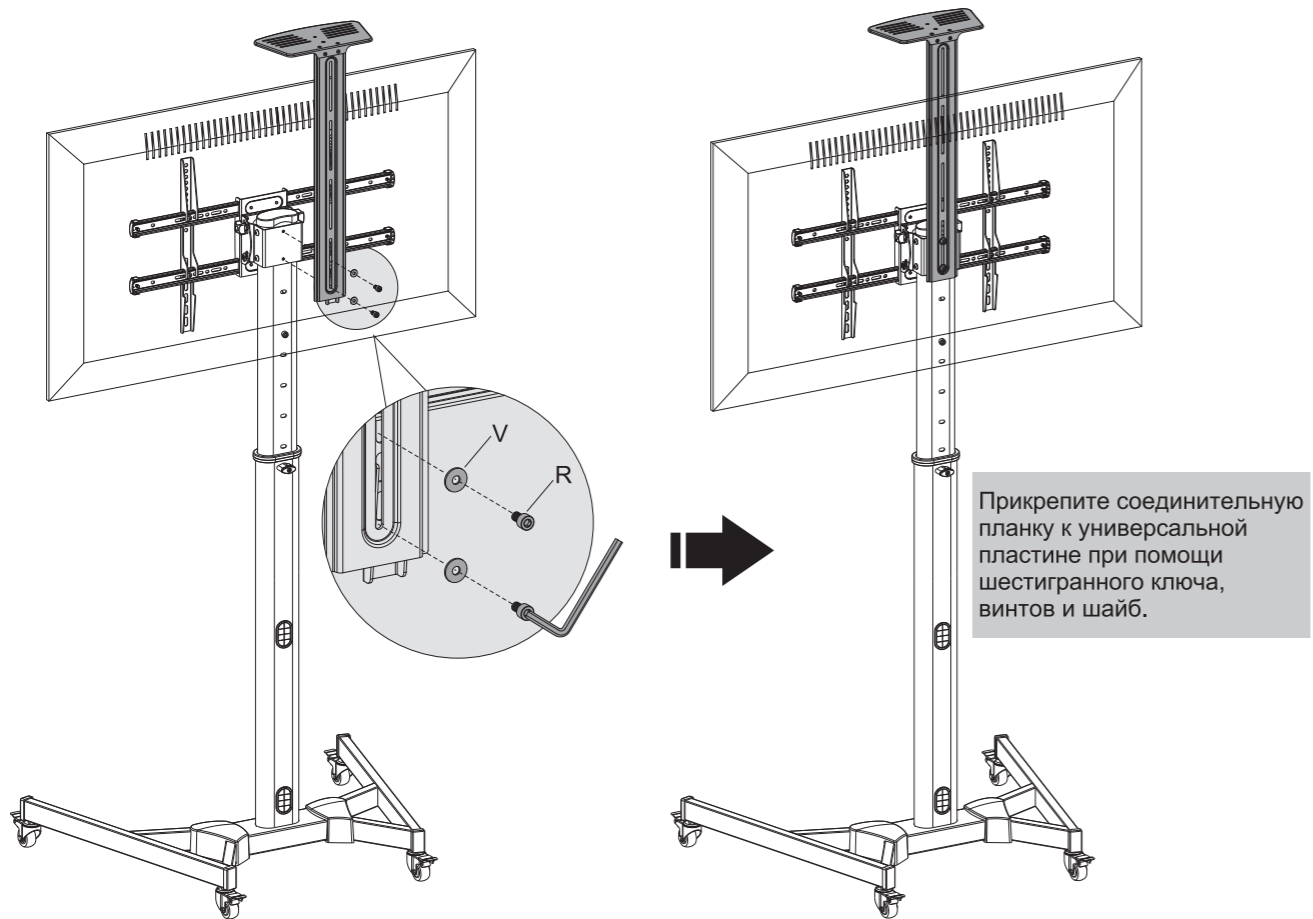
Ослабьте ручку, чтобы отрегулировать угол наклона дисплея. Затяните ручку.

## 8. Установка полки для камеры

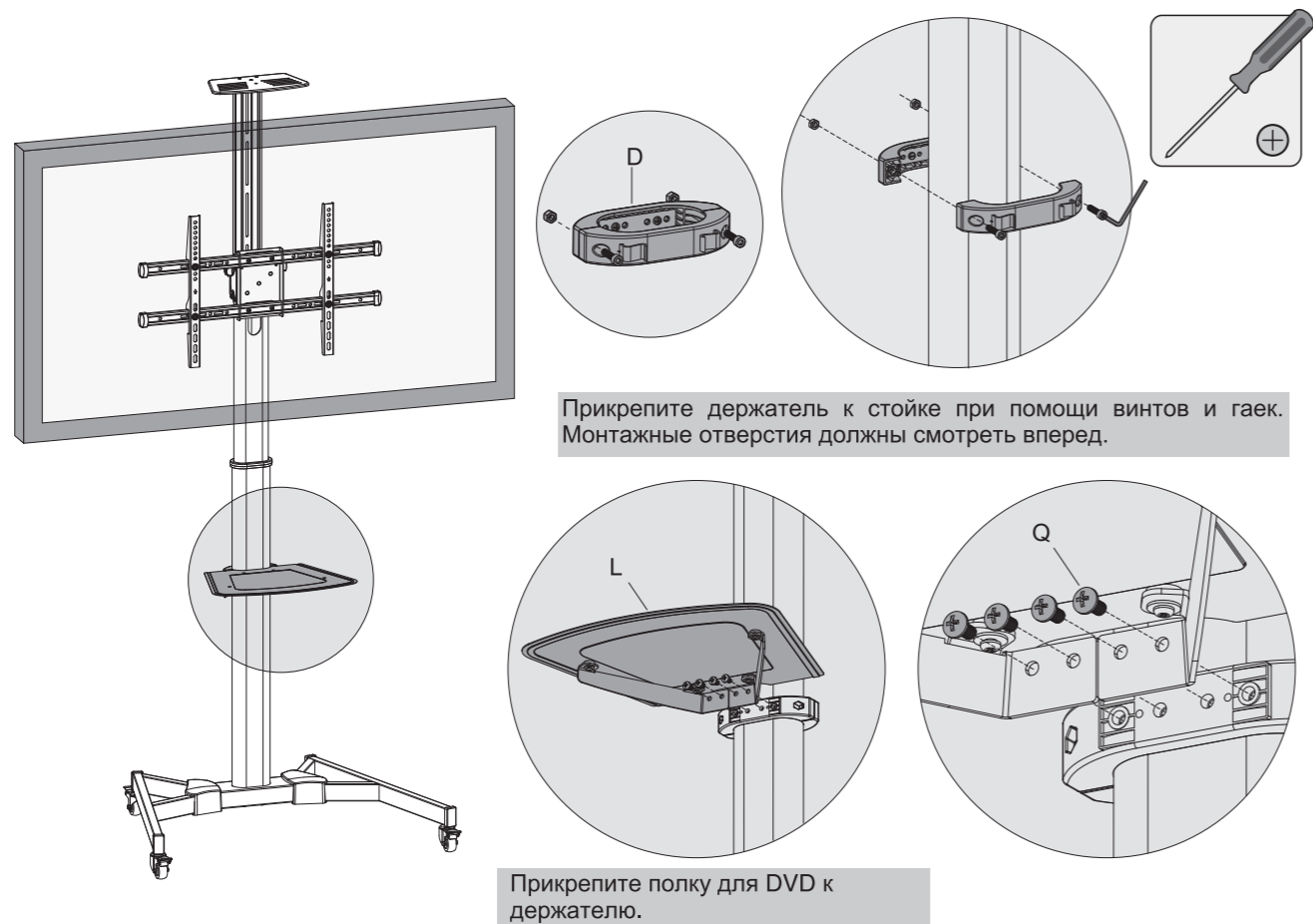


Закрепите полку для камеры на соединительной планке при помощи винтов и крестовой отвертки.

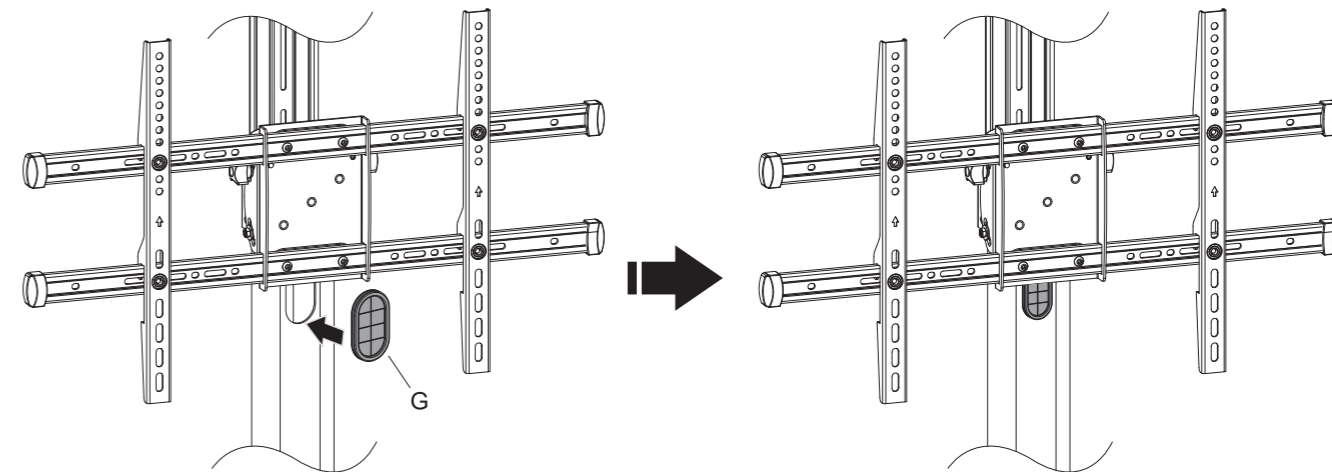
## 9. Установка полки для DVD



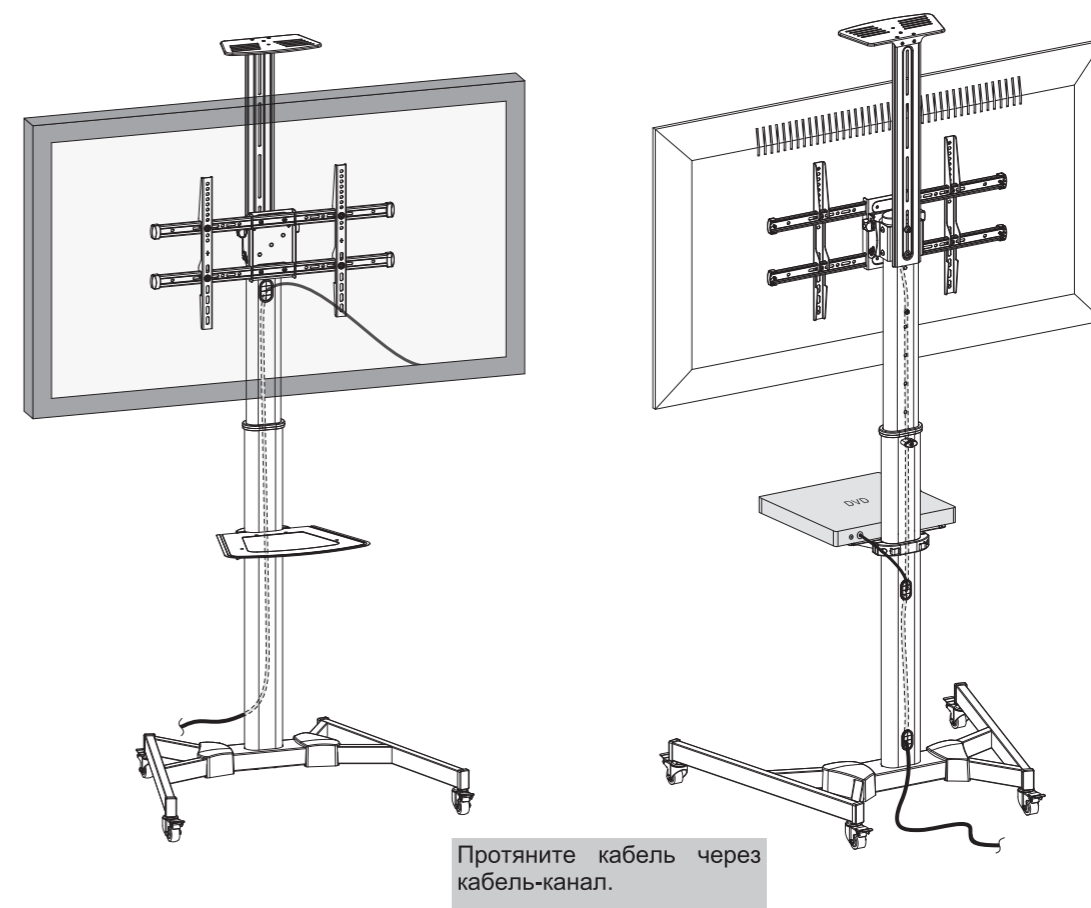
## 9. Установка полки для DVD



## 10. Установка кабель-каналов



## 11. Прокладка кабеля



### Обслуживание

- Проверяйте надежность фиксации полки не менее чем один раз в три месяца.
- При возникновении вопросов свяжитесь со своим дистрибьютором.