



## Проекционный экран с электроприводом

Тип полотна экрана  
Matte White (MW)

Сделано в Китае

### Меры предосторожности

**!** Перед установкой экрана внимательно прочитайте данную инструкцию

#### Во избежание выхода изделия из строя и преждевременного старения полотна

- не бросайте изделие при транспортировке и хранении;
- не располагайте (не храните) вблизи открытых нагревательных приборов;
- не допускайте механических повреждений полотна;
- рекомендуется не хранить экран в развернутом виде;
- при установке и свертывании экрана соблюдайте последовательность действий согласно инструкции;
- по возможности не эксплуатируйте экран в пыльных, задымленных помещениях;
- не подвергайте полотно экрана длительному воздействию прямых солнечных лучей и не располагайте его вблизи источников тепла;
- не используйте для мытья экранов моющие абразивные порошки, химически активные растворы кислот и щелочей, растворители;
- не рекомендуется хранение экрана при температуре ниже 0 °С.

#### Для обеспечения личной безопасности

- не допускайте установку и свертывание экрана детьми;
- строго соблюдайте порядок установки и сворачивания экрана согласно инструкции.

### Рекомендации

#### Рекомендуемое расположение проектора

рис. 1 - для типов полотен MW

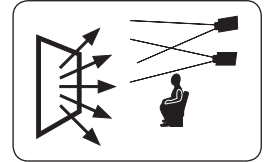


Рис. 1

#### Рекомендуемое расположение зрителей

- зрители должны находиться в сегменте угла обзора для типа полотна вашего экрана;
- расстояние от экрана до первого ряда зрителей (B на рис. 2) должно быть не менее половины ширины экрана (C на рис. 2);
- расстояние от экрана до последнего ряда зрителей (A на рис. 2) не должно превышать шестикратную ширину экрана (C на рис. 2);
- вся плоскость полотна экрана должна быть видна каждому зрителю.

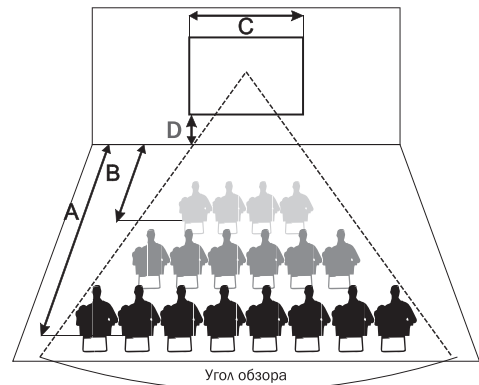


Рис. 2

### Уход и обслуживание

#### Уход за полотном экрана

- экраны с типом покрытия полотен Matte White (MW) допускаются мыть с помощью влажной губки, смоченной в слабом мыльном растворе, либо протирать мягкой салфеткой.

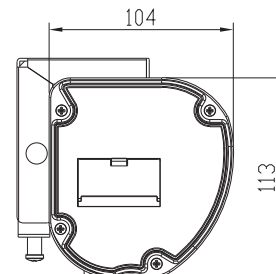
**!** Не используйте для мытья экранов моющие абразивные порошки, химически активные растворы кислот и щелочей, растворители, а также жесткие протирочные материалы.

#### Хранение экрана

- храните в сухом помещении при температуре от +10 °С до +30 °С, исключив попадание прямых солнечных лучей на изделие.

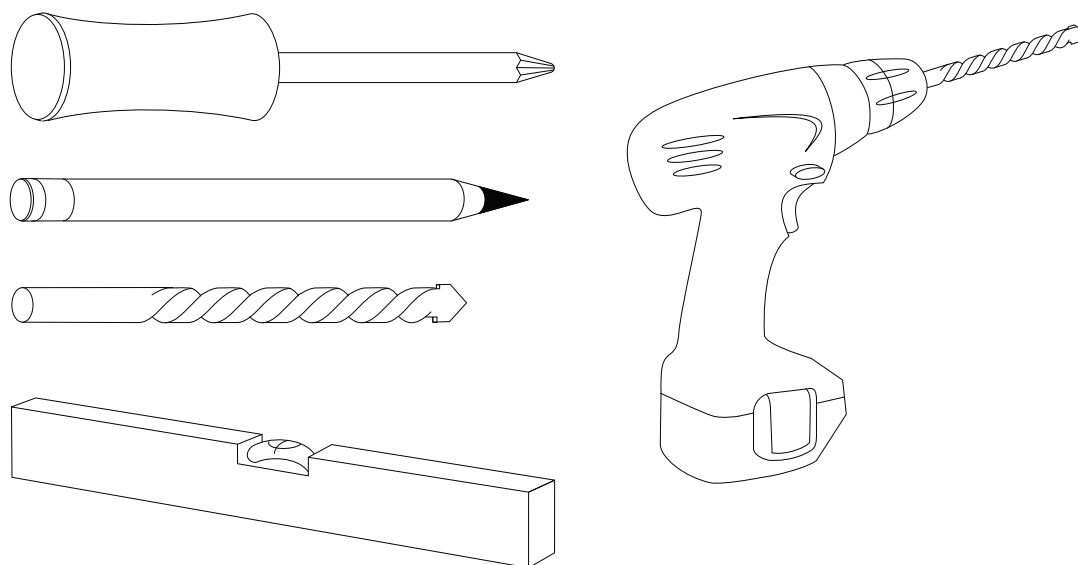
### Технические характеристики

Тип покрытия	Коэффициент усиления	Угол обзора
Matte White	1,0	160°



формат	КОД	размер полотна экрана (см)	размер рабочей поверхности (см)	L - длина корпуса (см)
16:9	DSEES-16902W_100	210x220	200x112.5	234.3
	DSEES-16902B_100	210x220	200x112.5	234.3
	DSEES-16903W_90	240x220	230x130	264.3
	DSEES-16903B_90	240x220	230x130	264.3
	DSEES-16904W_70	270x220	260x146	294.3
	DSEES-16904B_70	270x220	260x146	294.3
	DSEES-16905W_50	300x220	290x163	324.3
	DSEES-16905B_50	300x220	290x163	324.3

## Необходимые инструменты



---

## ТЕХНИКА БЕЗОПАСНОСТИ

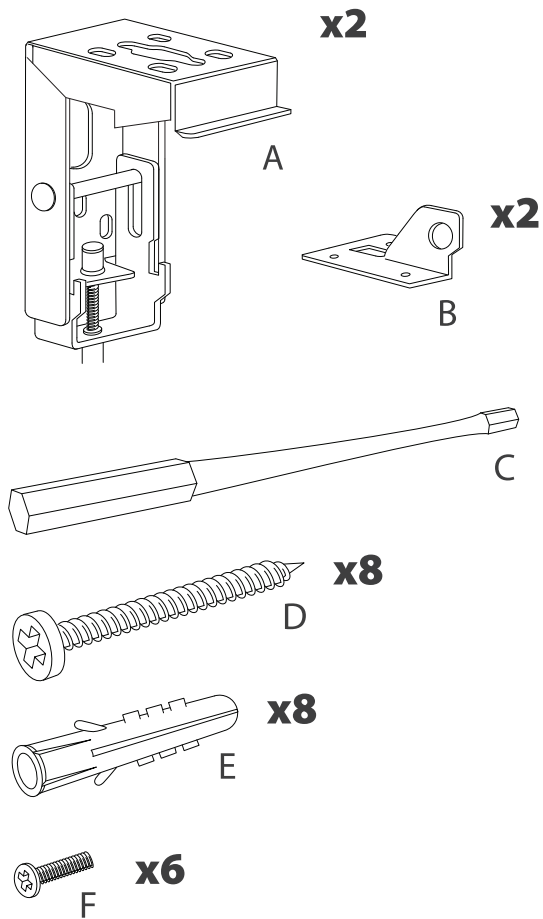
Предупреждение: в целях предупреждения короткого замыкания, не располагайте устройство в местах возможного воздействия дождя или влаги.

1. Следуйте данной инструкции и соблюдайте все меры предосторожности.
2. Не используйте устройство в места воздействия влаги.
3. Очищайте корпус при помощи чистой салфетки или ветошью.
4. Не закрывайте и не блокируйте вентиляционные отверстия устройства.
5. Не устанавливайте устройство рядом с нагревательными приборами, такими как обогреватели, батареи и т.п., включая усилители.
6. Устанавливайте вилку в розетку и соединяйте провода и наращивании правильно, соединяя все необходимые контакты, включая заземление.
7. Используйте только оригинальные аксессуары и запасные части, рекомендованные изготовителем.
8. Не используйте устройство во время грозы и в во время продолжительного неприменения. Во время грозы рекомендуется отсоединить устройство от сети.
9. Не пытайтесь самостоятельно произвести ремонтные работы. Предоставьте это профессионалам, обратившись в сервисный центр.
10. Старайтесь не перегревать мотор устройства. При продолжительном использовании (более 3х минут) или при многократном включении (более 6 раз подряд), мотор может перегреться. В этом случае, подача питания будет отключена автоматически. Для возобновления возможности использования режима смотки / размотки экрана может потребоваться не менее 3х минут.

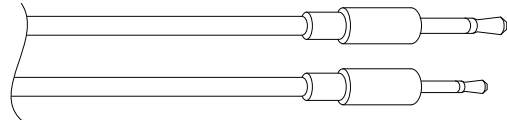
Правила использования:

1. Очищайте корпус при помощи чистой салфетки или ветошью.
2. Очищайте проекционное полотно при помощи белой, смоченной в чистой (без применения химических средств) теплой воде, салфетки.

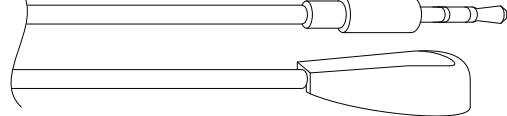
# КОМПЛЕКТАЦИЯ



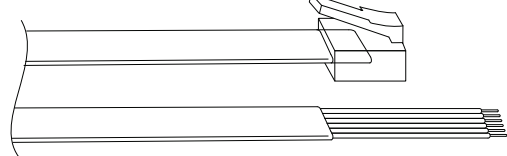
Кабель 12В для подключения триггера



Кабель с ИК приемником



RJ12 кабель управления





В зависимости от типа поверхности, на которую производится установка, правильно выбирайте винты или самонарезающие шурупы.

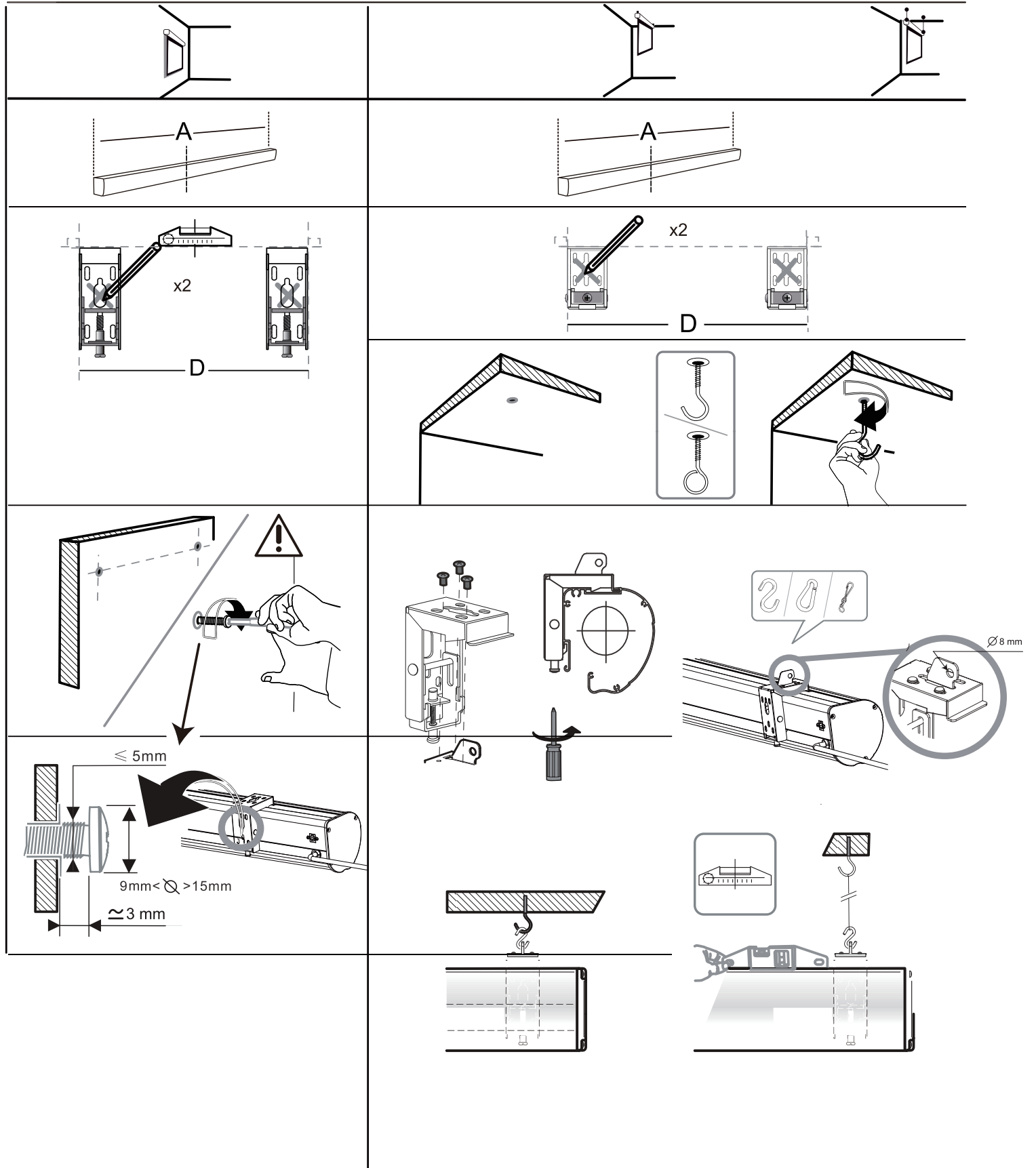
### ФИКСИРОВАННАЯ УСТАНОВКА

<b>1</b>			
<b>2</b>			
<b>3</b>			
<b>4</b>			



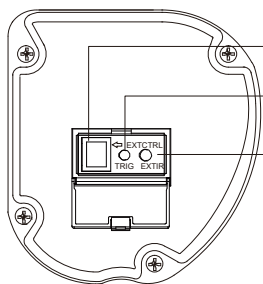


## ПОДВЕСНАЯ УСТАНОВКА



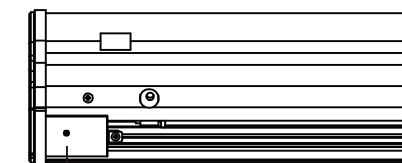
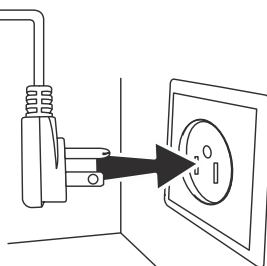
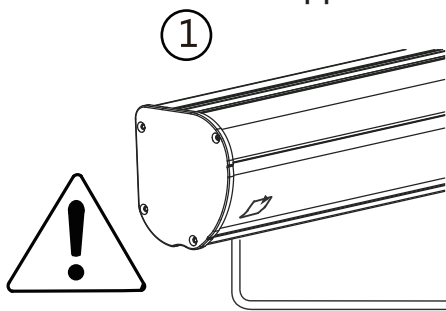
Обязательно убедитесь в том, что корпус экрана установлен надежно и безопасно!

### Боковая панель



RS232  
12V Триггер  
ИК

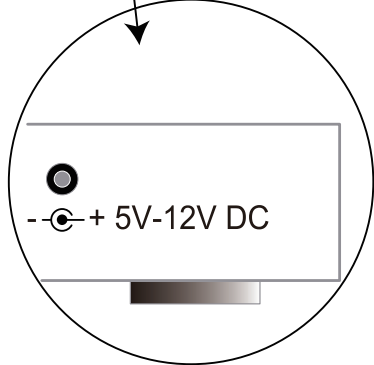
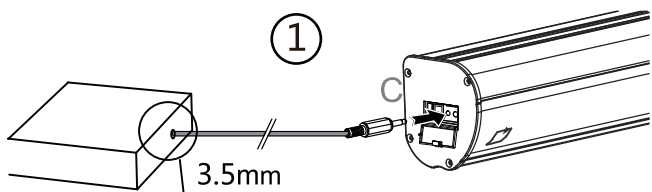
### Подключение питания



Перезагрузка ДУ

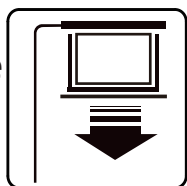
### Способы управления

#### Триггер

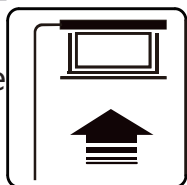


2

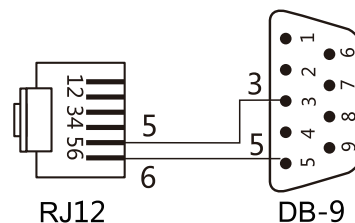
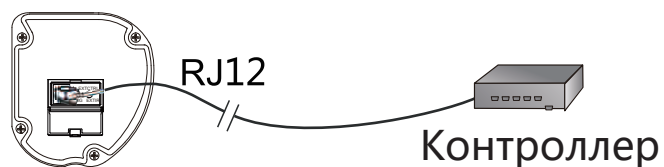
Включение



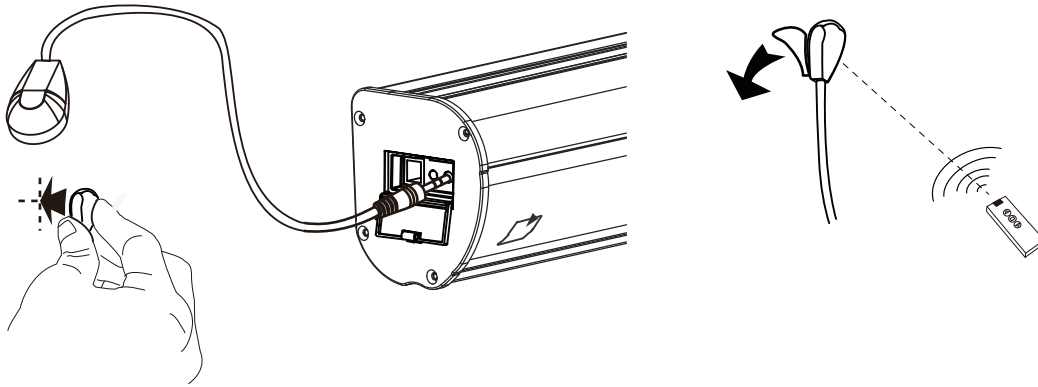
Выключение



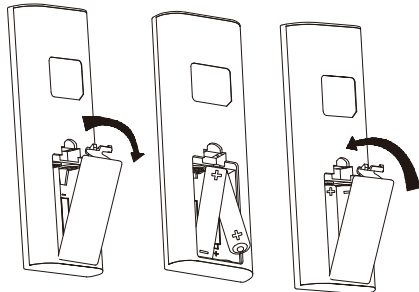
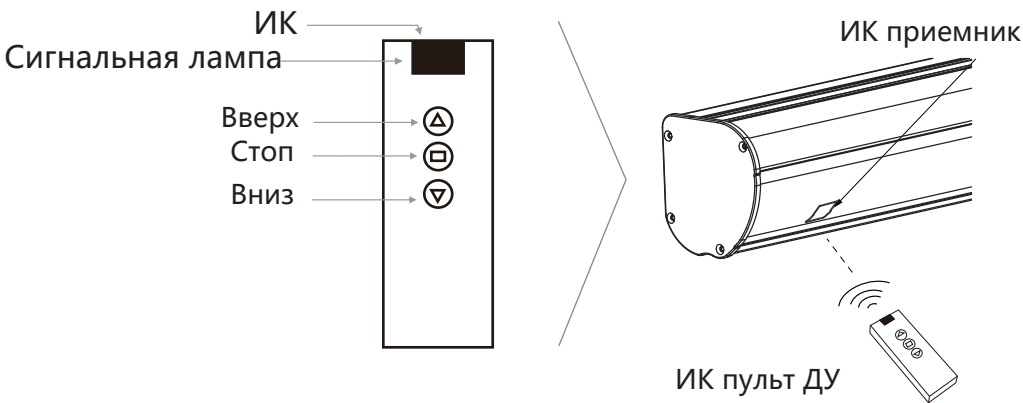
#### RS232



# ИК

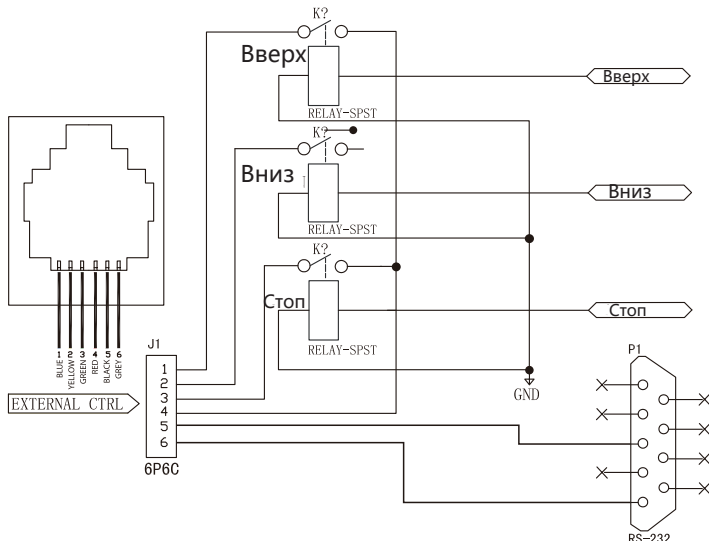


## ИК пульт ДУ



- Зона действия пульта - 8 метров
- Не храните пульт в условиях высоких температур или влажности. Подробнее описано в условиях использования батарей питания
- Смените батареи при слабом сигнале
- Извлекайте батареи из пульта, если пульт не используется продолжительное время

## RS232 схема и команды



### RS232 управление:

RS232 setting 1 Baud rate: 2400

2 data: 8 codes

4 start: 1

5 stop: 1

для Вверх: 0xFF,0xEE,0xEE,0xEE,0xDD

для Вниз: 0xFF,0xEE,0xEE,0xEE,0xEE

для Стоп: 0xFF,0xEE,0xEE,0xEE,0xCC

### IR code

для Вверх: 0xD2,0x01,0xEE,0xC1

для Вниз: 0xD1,0x01,0xCC,0x9E

для Стоп: 0xD0,0x81,0xDD,0x2E

**Внимание: настройку экрана рекомендуется производить только специалистам.**

## Регулировка ширины верхнего и нижнего поля

### А) Регулировка ширины верхнего черного поля

"-" Против часовой стрелки

Вращение винта А (красный) против часовой стрелки приводит к **УМЕНЬШЕНИЮ** ширины верхнего черного поля.

"+" По часовой стрелке

Вращение винта А (красный) по часовой стрелке приводит к **УВЕЛИЧЕНИЮ** ширины верхнего черного поля.

*2 полных оборота приводят к изменениям примерно на 2,5 см.*

### В) Регулировка положения отвеса при смотке

*Эта установка производится на заводе и в большинстве случаев не требует настройки.*

"-" Против часовой стрелки

Вращение винта В (белый) против часовой стрелки приводит к **УДАЛЕНИЮ** отвеса от корпуса.

"+" По часовой стрелке

Вращение винта В (белый) по часовой стрелке приводит к **ПРИБЛИЖЕНИЮ** отвеса к корпусу.

*2 полных оборота приводят к изменениям примерно на 2,5 см.*

